

Technische Daten Raupenkran

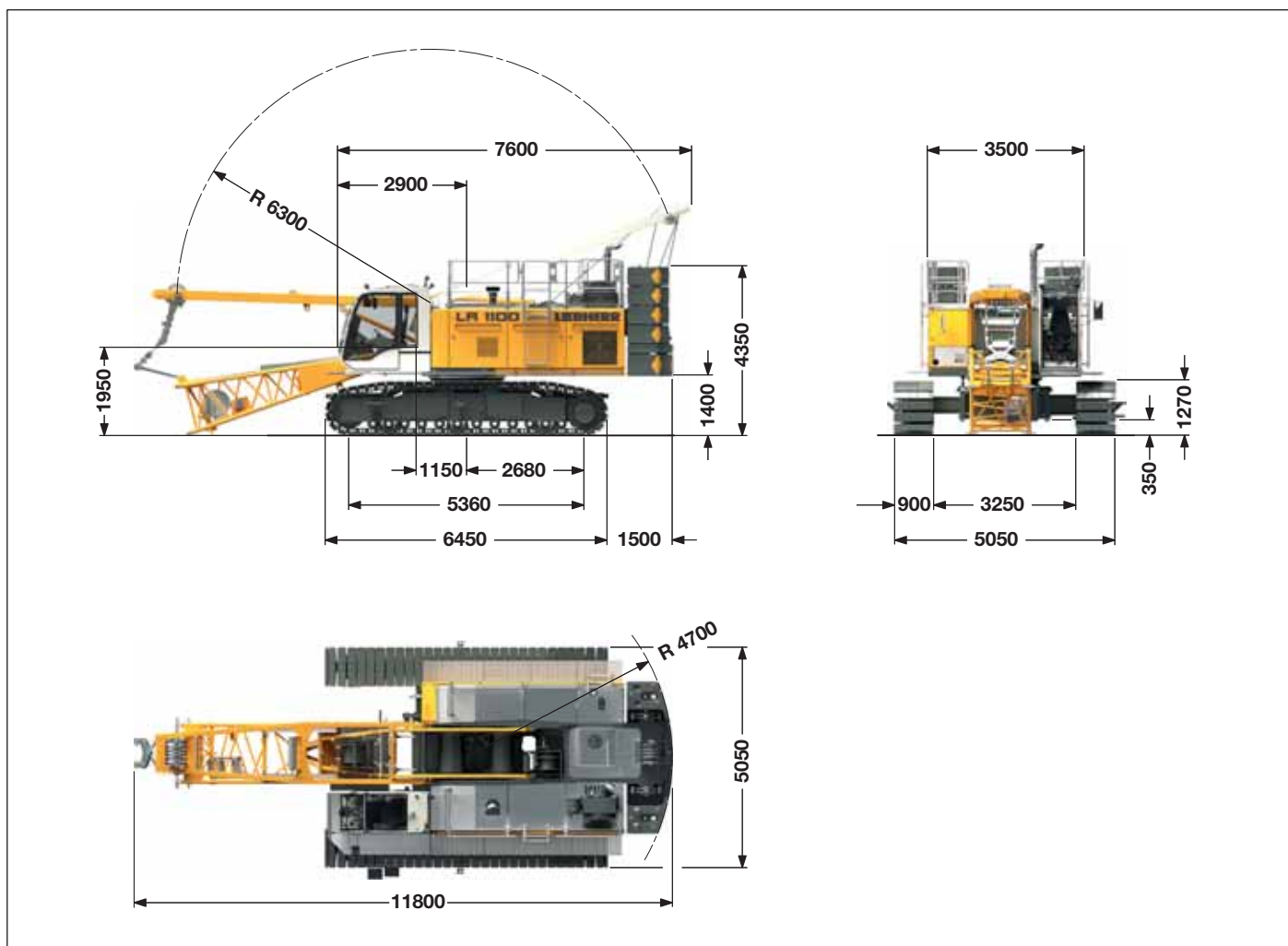
LR 1100
Litronic®



LIEBHERR

Abmessungen

Grundgerät mit Unterwagen



Dienstgewichte

Die Dienstgewichte beinhalten das Grundgerät mit Plattenlaufwerk, 2 Hauptwinden 120 kN und 14 m Hauptausleger, bestehend aus Aufrichtmast, Anlenkstück (5.5 m), Auslegerkopf (8.5 m), 32.3 t Oberwagenballast, 15 t Zentralballast und einer 100 t Hakenflasche.

Gesamtgewicht _____ ca. 109.8 t

Bodenbelastung

Bodenbelastung _____ 1.14 kg/cm²

Ausrüstung

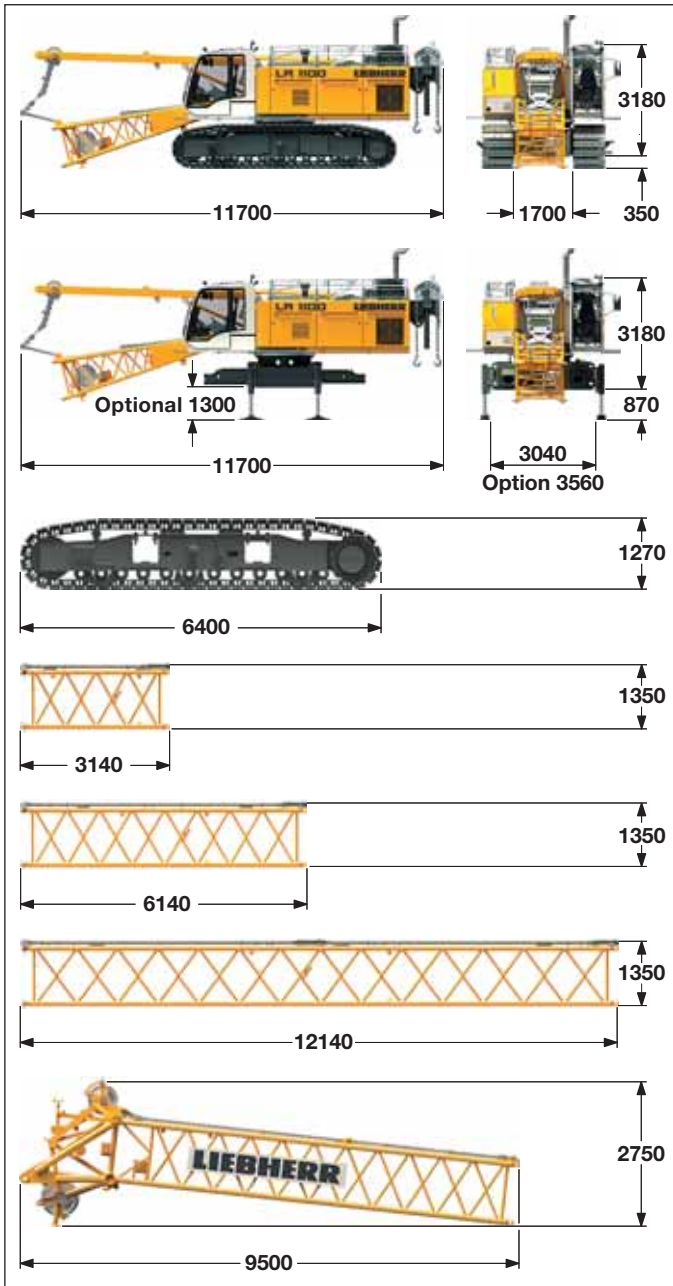
Hauptausleger (No. 1311.xx) max. Länge _____ 68 m
Leichtausleger (No. 1311.xx und 1008.xx) max. Länge _____ 83 m
Verstellbarer Nadelausleger (No. 1008.xx) max. Länge _____ 62 m
Max. Auslegerkombination _____ Hauptausleger 38 m
Verstellbarer Nadelausleger 62 m
Feststehender Nadelausleger (No. 0806.xx) _____ 11 m – 32 m
Spitzenausleger 24 t (optional 36 t)

Anmerkungen

1. Traglasten für Einsatz als Montagekran (entspricht Kraneinstufung nach F.E.M. 1.001, Krangruppe A1).
2. Die Maschine steht auf tragfähigem, waagrechtem Untergrund.
3. Das Gewicht des Lastaufnahmemittels (Hakenflasche, Hubseile, Schäkel usw.) ist von der Traglast abzuziehen.
4. Zusatzlasten am Ausleger (wie z.B. Podeste) sind von den Traglasten abzuziehen.
5. Die maximal zulässige Windgeschwindigkeit entnehmen Sie bitte dem Traglasttabellenbuch.
6. Die Ausladungen sind von Mitte Drehkranz und unter Last angegeben.
7. Die Traglasten sind in Tonnen angegeben und 360° schwenkbar.
8. Des Weiteren sind für die Berechnung der Standsicherheit die DIN 15019 / Teil 2 / Tab. 1 und ISO 4305 Tab. 1 + 2, als auch die Kippwinkelmethode 4° zugrunde gelegt.
9. Für die Stahltragwerke gilt F.E.M. 1.001 - 1998 (EN 13001-1; EN 13001-2).

Transportmaße und Gewichte

Grundgerät und Hauptausleger (No. 1311.xx)



1) Haltestangen Hauptausleger • 2) Haltestangen Nadelausleger

Grundgerät

mit HD-Unterswagen, Anlenkstück (No. 1311.22), Aufrichtmast, 2x 120 kN Kranwinden ohne Hubseil und Grundballast

Breite	3500 mm
Gewicht	56200 kg
Gewicht Hubseil	3.42 kg/m

Grundgerät

mit Anlenkstück (No. 1311.22), Aufrichtmast, 2x 120 kN Kranwinden, ohne Hubseile, Grundballast und Laufwerke

Breite	3500 mm
Gewicht	35800 kg
Gewicht Hubseil	3.42 kg/m

Laufwerk

2x

Flachbodenplatten	900 mm
Breite	915 mm
Gewicht	10200 kg

Zwischenstück (No. 1311.22)

3 m

Breite	1400 mm
Gewicht mit HPT ¹⁾	465 kg
Gewicht mit HPT ¹⁾ und NDL ²⁾	530 kg

Zwischenstück (No. 1311.22)

6 m

Breite	1400 mm
Gewicht mit HPT ¹⁾	780 kg
Gewicht mit HPT ¹⁾ und NDL ²⁾	890 kg

Zwischenstück (No. 1311.21)

12 m

Breite	1400 mm
Gewicht mit HPT ¹⁾	1320 kg
Gewicht mit HPT ¹⁾ und NDL ²⁾	1550 kg

Auslegerkopf (No. 1311.21)

Breite	1650 mm
Gewicht mit HPT ¹⁾	2300 kg

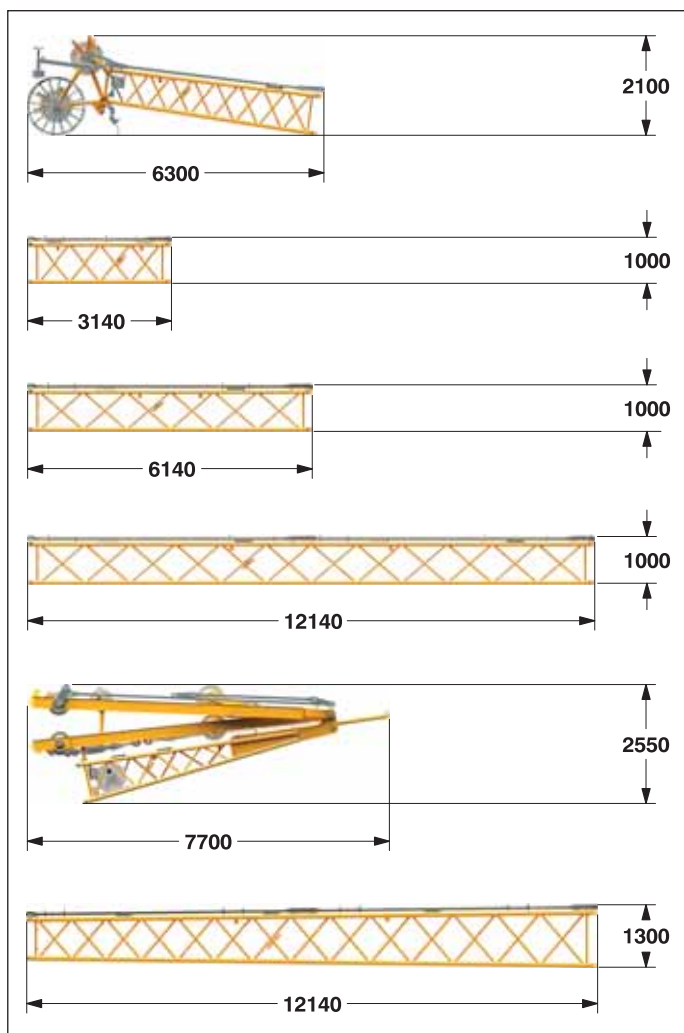
Transportalternative

(ohne Haltestangen)

Länge	12140 mm
Gewicht	6200 kg

Transportmaße und Gewichte

Verstellbarer Nadelausleger (No. 1008.xx)



Nadelkopf (No. 1008.17)

Breite	1100 mm
Gewicht*	1020 kg

Zwischenstück (No. 1008.17) **3 m**

Breite	1100 mm
Gewicht*	300 kg

Zwischenstück (No. 1008.17) **6 m**

Breite	1100 mm
Gewicht*	455 kg

Zwischenstück (No. 1008.17) **12 m**

Breite	1100 mm
Gewicht*	850 kg

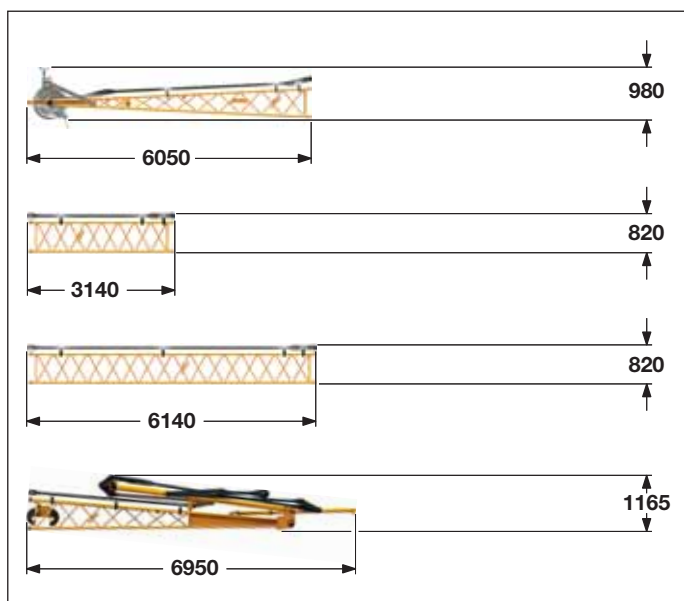
Anlenkstück mit A-Böcken (No. 1008.20)

Breite	1650 mm
Gewicht*	3650 kg

Reduzierstück (No. 1311/1008.21) **12 m**

Breite	1400 mm
Gewicht*	1205 kg

Feststehender Nadelausleger (No. 0806.xx)



Nadelkopf (No. 0806.16)

Breite	950 mm
Gewicht*	460 kg

Zwischenstück (No. 0806.15) **3 m**

Breite	950 mm
Gewicht*	145 kg

Zwischenstück (No. 0806.15) **6 m**

Breite	950 mm
Gewicht*	250 kg

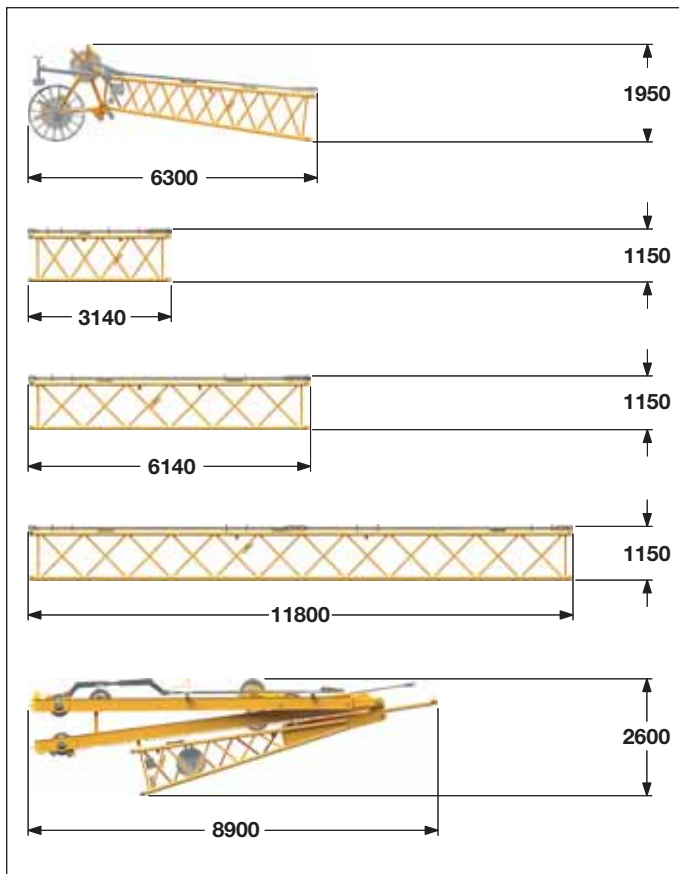
Anlenkstück mit A-Bock (No. 0806.16)

Breite	2200 mm
Gewicht*	1040 kg

*) Inklusive Haltestangen

Transportmaße und Gewichte

Verstellbarer Nadelausleger (No. 1309.xx)



*) Inklusive Haltestangen

Nadelkopf (No. 1309.22)

Breite	1390 mm
Gewicht*	1600 kg

Zwischenstück (No. 1309.20) **3 m**

Breite	1390 mm
Gewicht*	420 kg

Zwischenstück (No. 1309.20) **6 m**

Breite	1390 mm
Gewicht*	520 kg

Zwischenstück (No. 1309.20) **11.7 m**

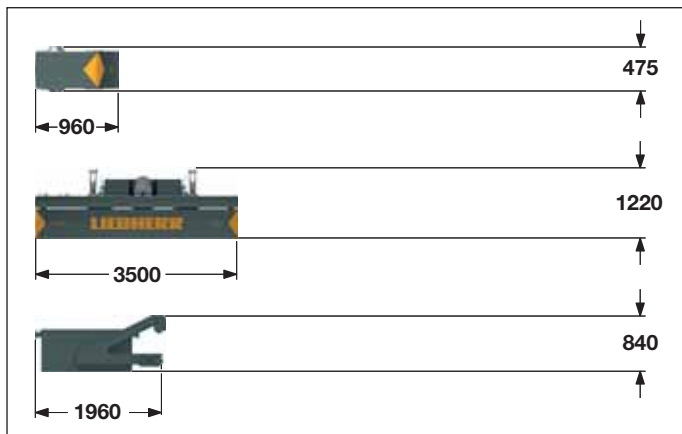
Breite	1390 mm
Gewicht*	960 kg

Anlenkstück mit A-Böcken (No. 1309.22)

Breite	1700 mm
Gewicht*	4450 kg

Transportmaße und Gewichte

Ballast



Ballastplatte **10 x**

Breite	850 mm
Gewicht	1500 kg

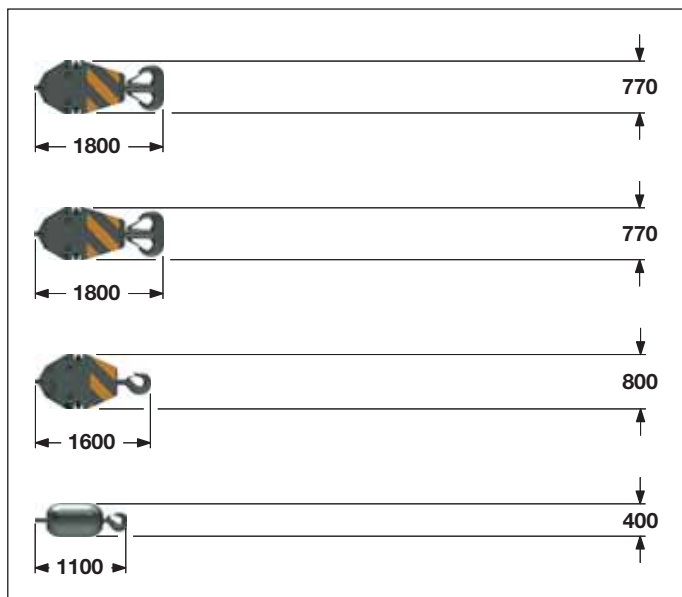
Ballastplatte **1 x**

Breite	1050 mm
Gewicht	17300 kg

Zentralballastplatte **2 x**

Breite	1640 mm
Gewicht	7500 kg

Haken



100 t Hakenflasche - 5 Rollen

Breite	540	640	700 mm
Gewicht	1300	1800	2300 kg

80 t Hakenflasche - 3 Rollen

Breite	360	460	560 mm
Gewicht	1000	1500	2000 kg

40 t Hakenflasche - 1 Rolle

Breite	300	400	500 mm
Gewicht	700	1100	1500 kg

12.5 t Einzelhaken

Breite	400 mm
Gewicht	600 kg

Technische Beschreibung



Motor

Leistung nach ISO 9249, 270 kW (367 PS) bei 2000 U/min
Modell _____ Liebherr D 936 A7 SCR
Kraftstofftank _____ 800 l Tankinhalt mit kontinuierlicher
Niveauanzeige und Reserveangabe

Der Dieselmotor entspricht der Abgaszertifizierung für mobile Maschinen nach EPA / CARB Tier 4i oder 97/68 EG Stufe III B.



Hydraulikanlage

Eine doppelte Verstellpumpe versorgt die Hydraulikanlage im offenen Kreislauf und ermöglicht das gleichzeitige Fahren aller Bewegungen. Um hydraulische Druckspitzen abzufangen wurde eine automatisch arbeitende Druckabschneidung integriert.

Alle Filter werden elektronisch überwacht.

Die Verwendung synthetischer, umweltfreundlicher Öle ist möglich.

Arbeitsdruck max. _____ 350 bar

Hydrauliktankinhalt _____ 650 l



Nadelausleger-Verstellwinde

Seilzug _____ max. 105 kN

Seildurchmesser _____ 20 mm

Verstellung Nadelausleger von 15° bis 78° in 46 sec.



Hauptausleger-Verstellwinde

Seilzug _____ max. 126 kN

Seildurchmesser _____ 20 mm

Verstellung Hauptausleger von 15° bis 86° in 44 sec.



Schwenkwerk

Rollendrehkranz mit außenliegender Verzahnung, Schwenkwerk mit Axialkolbenmotor, hydraulisch löfzbare Lamellenbremse, Planetengetriebe und Drehwerksritzel. Das Schwenkwerk kann sowohl mit Geschwindigkeitsvorwahl wie auch im Freilauf betrieben werden. Bei der Geschwindigkeitsvorwahl schließt eine Lamellenbremse (Stillstandsbremse), wenn keine Drehbewegung vorhanden ist. Drehwerksgeschwindigkeit 0 – 1.8 U/min stufenlos regelbar.



Windwerke

Seilzug in der 1. Lage _____ max. 175 kN

Seilzug in der 7. Lage _____ 120 kN

Seildurchmesser _____ 26 mm

Seiltrommeldurchmesser _____ 580 mm

Seilgeschwindigkeit _____ 0 – 136 m/min

Seilkapazität in 7 Lagen _____ 489 m

Die Winden zeichnen sich durch ihre kompakte, montagefreundliche Bauweise aus. In Öl laufende, innenliegende, wartungsarme Planetengetriebe. Lastabstützung über Hydraulikanlage, zusätzliche Sicherheit durch federbelastete Lamellenbremse (Stillstandsbremse).

Für die Hauptwinden werden hochdruckgeregelte Verstellölmotoren verwendet. Diese erlauben schon im Teillastbereich die volle Ausnutzung der installierten Motorleistung durch Geschwindigkeitsanpassung an den jeweiligen Seilzug.

Auf Wunsch – Winde mit Freifalleinrichtung:

Bei der Freifalleinrichtung wird sowohl die Kupplungs- als auch die Bremsfunktion über die Arbeitsbremse realisiert. Diese Bremse ist eine verschleißarme, wartungsfreie Lamellenbremse in kompakter Bauweise.



Fahrwerk

Fahrwerksantrieb mit Axialkolbenmotor, hydraulisch löfzbare, federbelastete Lamellenbremse, Laufwerk mit hydraulischer Kettenspannung. Flachbodenplatten _____ 900 mm

Fahrgeschwindigkeit _____ 0 – 1.35 km/h



Steuerung

Die von Liebherr entwickelte und im eigenen Haus gefertigte Steuerung ist das Herzstück der Raupenkrane.

Sie umfasst alle Steuer- und Kontrollfunktionen und ist für extreme Temperaturbereiche sowie für den harten Baustelleneinsatz konzipiert. Alle Betriebsdaten des Gerätes sowie Warnungen oder eventuelle Störmeldungen werden auf einem kontraststarken Bildschirm in der Fahrerkabine in der jeweiligen Landessprache angezeigt.

Mit der elektrohydraulischen Proportionalsteuerung können mehrere Bewegungen gleichzeitig und sehr feinfühlig gefahren werden, was in allen Lastbereichen eine ausgezeichnete Positionierbarkeit gewährleistet.

Option:

- GSM/GPRS-Telematikmodul



Schallemission

Die Schallemissionen entsprechen der Richtlinie 2000/14/EG über Geräuschemissionen von zur Verwendung im Freien vorgesehenen Geräten und Maschinen.

Auslegerkombinationen



Hauptausleger No. 1311.xx — 68 m

Max. Kombination — 83 m

Max. Kombination — 85 m

Hauptausleger No. 1311.xx — 44.5 m

Hauptausleger No. 1311.xx — 53 m

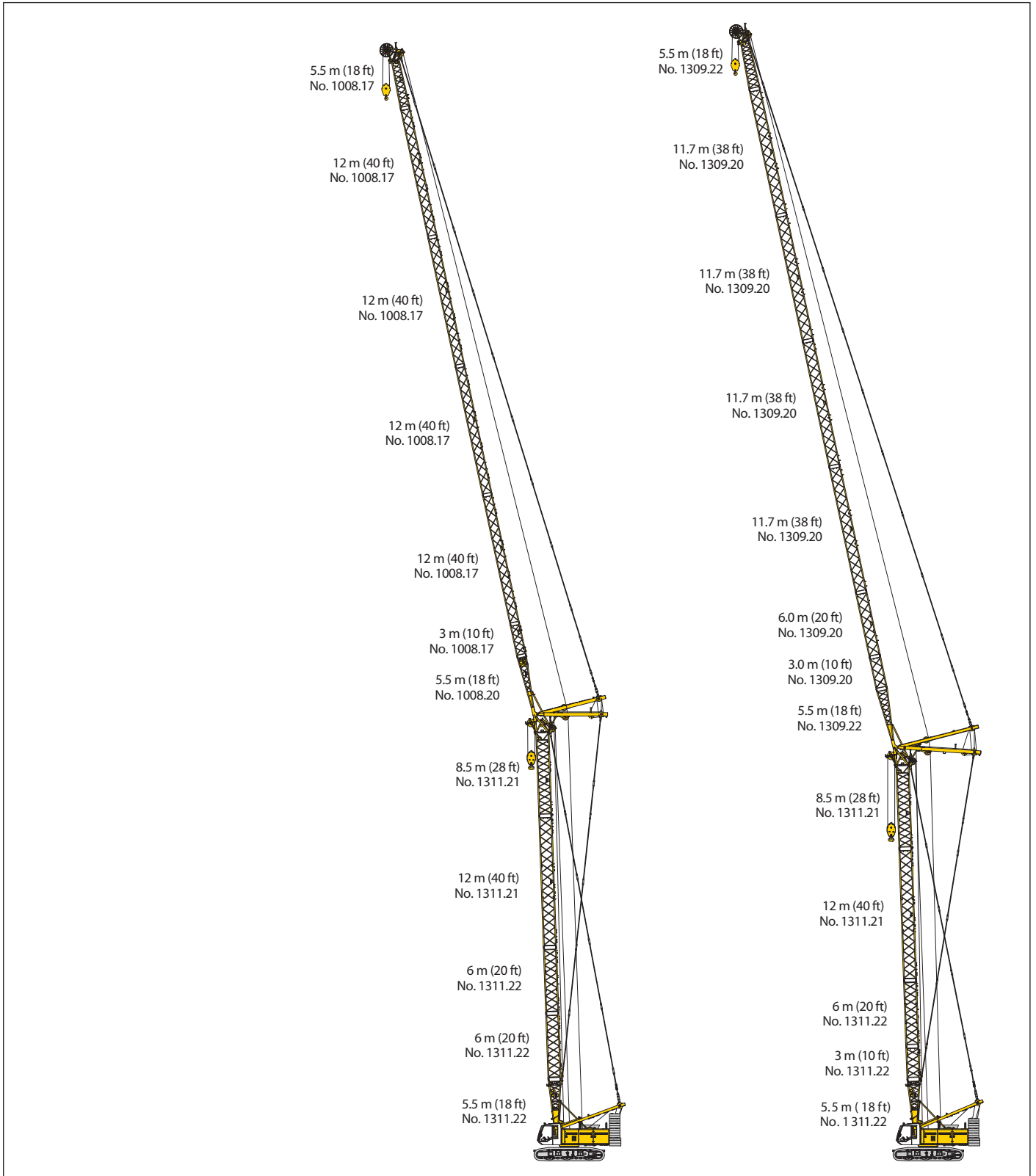
Reduzierung No. 1311/1008.xx — 12 m

Feststehender Nadelausleger No. 0806.xx — 32 m

Verstellbarer

Nadelausleger No. 1008.xx — 26.5 m

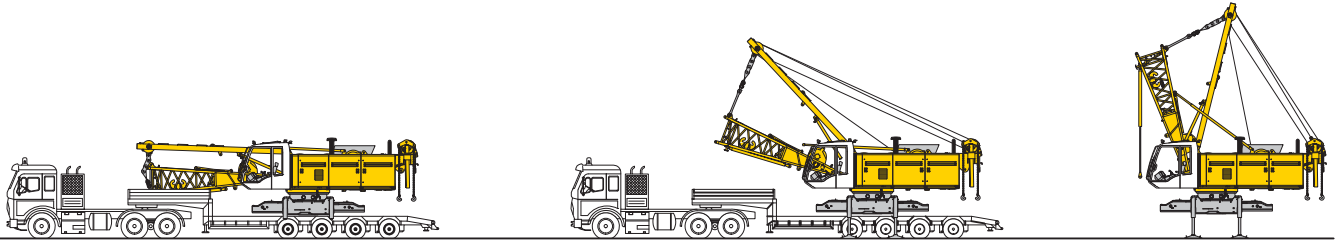
Auslegerkombinationen



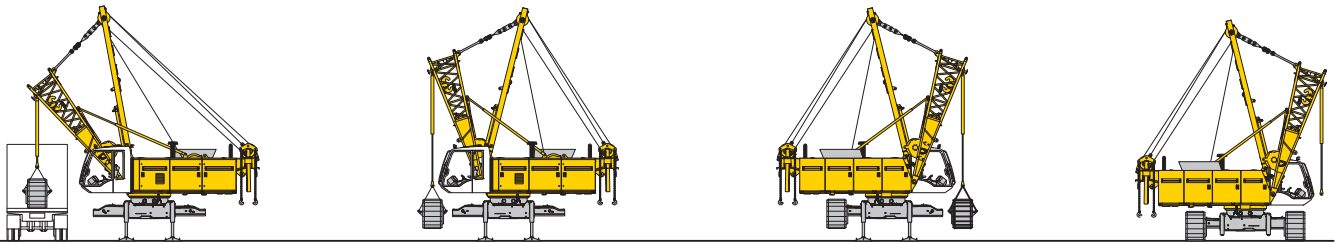
Max. Kombination	100 m
Hauptausleger	No. 1311.xx — 38 m
Verstellbarer	
Nadelausleger	No. 1008.xx — 62 m
Hauptausleger	No. 1311.xx — 41 m
Verstellbarer	
Nadelausleger	No. 1008.xx — 44 m

Max. Kombination	101.8 m
Hauptausleger	No. 1311.xx — 35 m
Verstellbarer	
Nadelausleger	No. 1309.xx — 66.8 m
Hauptausleger	No. 1311.xx — 38 m
Verstellbarer	
Nadelausleger	No. 1309.xx — 46.1 m

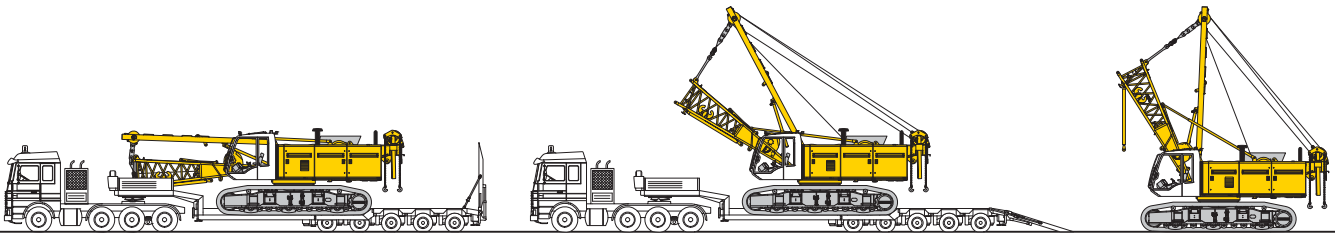
Selbstmontage-System



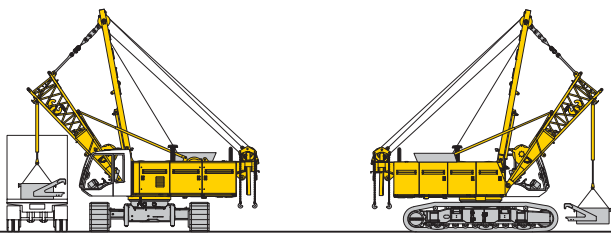
Entladung des Grundgerätes (Option)



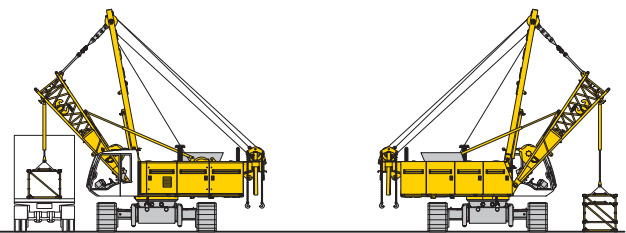
Entladung und Anbau der Laufwerke



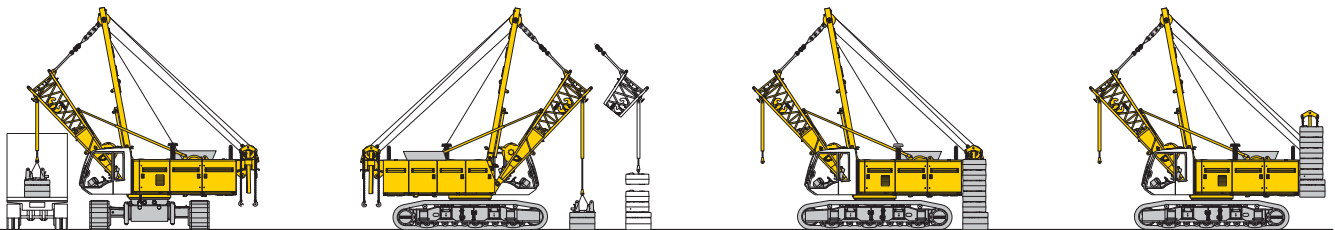
Entladung des Grundgerätes (Standard)



Entladung und Anbau des Zentralballastes

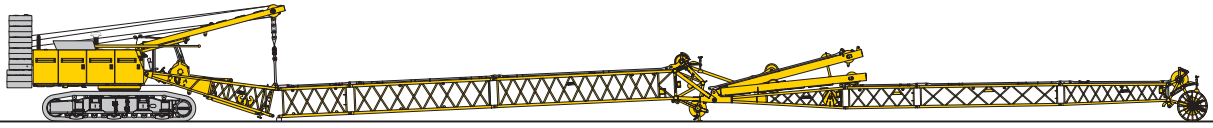


Entladung und Zusammenbau des Auslegers

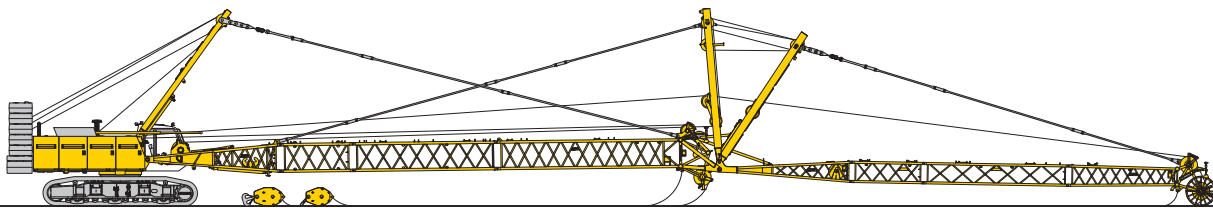


Entladung, Zusammen- und Anbau des Gegengewichtes

Ausleger aufrichten - Kran in Arbeitsposition



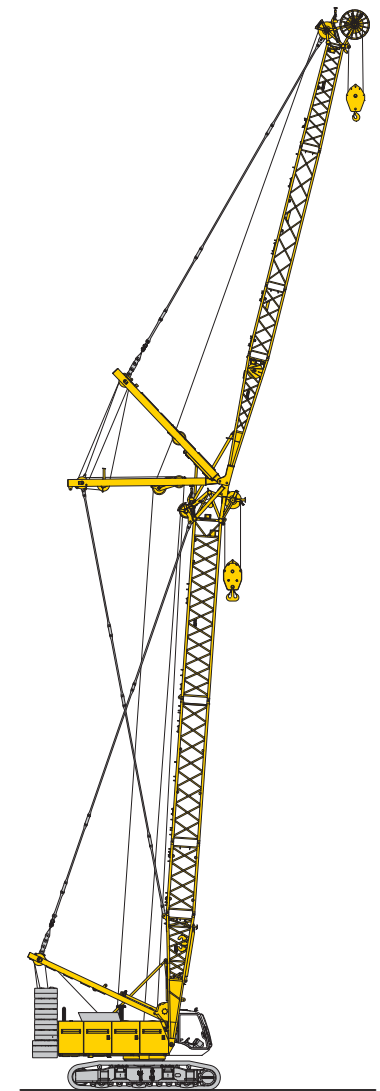
Anbau des Auslegers



Einziehen der Hub- und Nadelseile



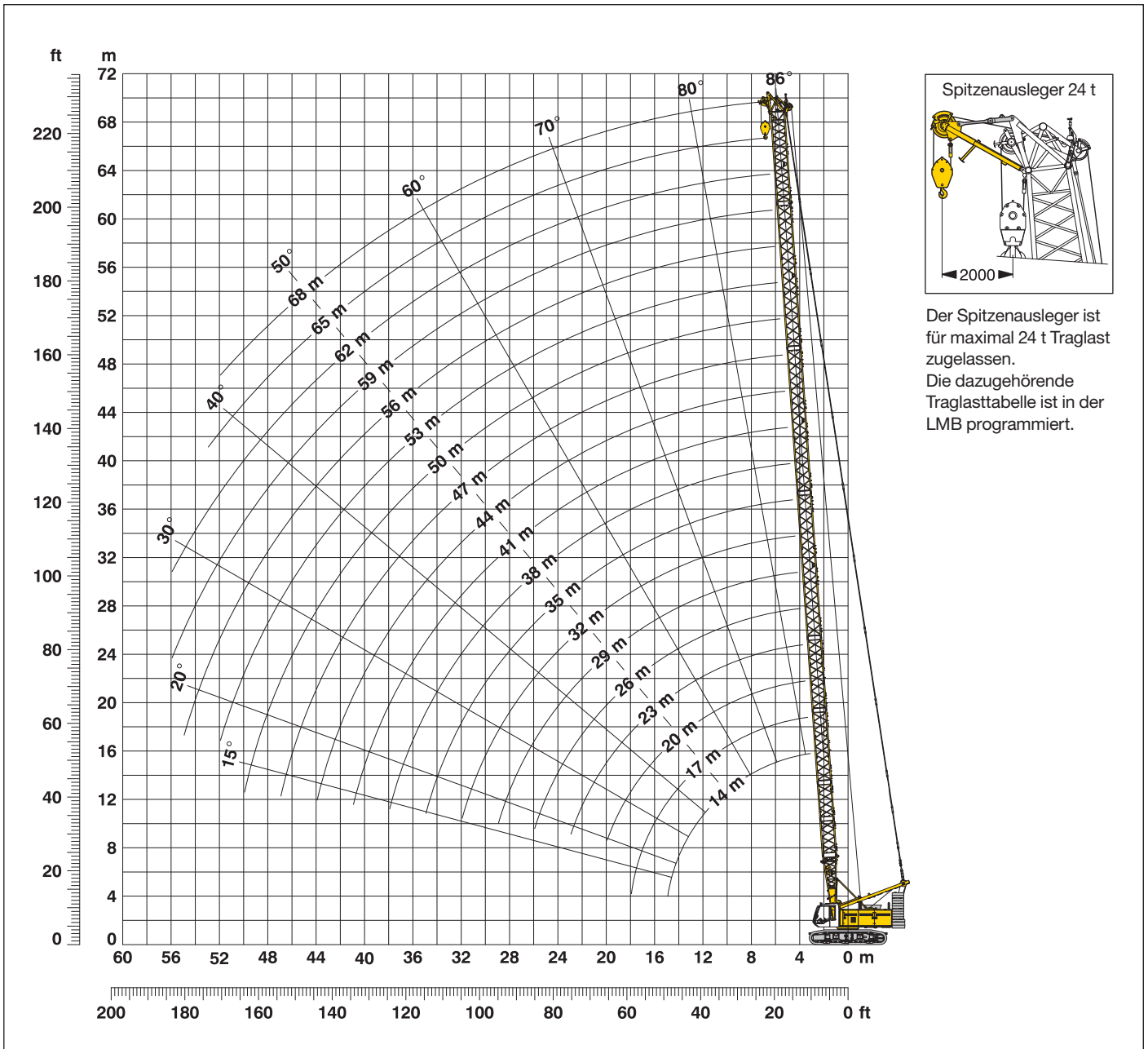
Haupt- und Nadelausleger anheben



Kran in Arbeitsposition

Hauptausleger (No. 1311.xx) 86° - 15°

32.3 t Ballast und 15 t Zentralballast



Hauptausleger-Zusammenbau (Tabelle 1 – No. 1311.xx)

Hauptausleger-Zusammenbau für Auslegerlängen von 14 m bis 68 m

Anlenkstück	Länge	Anzahl der Auslegerstücke																		
		14	17	20	23	26	29	32	35	38	41	44	47	50	53	56	59	62	65	68
Anlenkstück	5.5 m	1	1	1	1	1	1	1	1	1	1	1	1	1	1	1	1	1	1	1
Z-Stück	3 m		1		1		1		1		1		1		1		1		1	2
Z-Stück	6 m			1	1	2	2	1	1	2	2	1	1	2	2	1	1	2	2	2
Z-Stück	12 m							1	1	1	1	2	2	2	2	3	3	3	3	3
Kopfstück	8.5 m	1	1	1	1	1	1	1	1	1	1	1	1	1	1	1	1	1	1	1
Auslegerlänge (m)		14	17	20	23	26	29	32	35	38	41	44	47	50	53	56	59	62	65	68

Traglasten - Hauptausleger (No. 1311.xx)

Traglasten in Tonnen (t) bei Auslegerlängen von 14 m bis 68 m - mit 120 kN Winden
32.3 t Ballast und 15 t Zentralballast

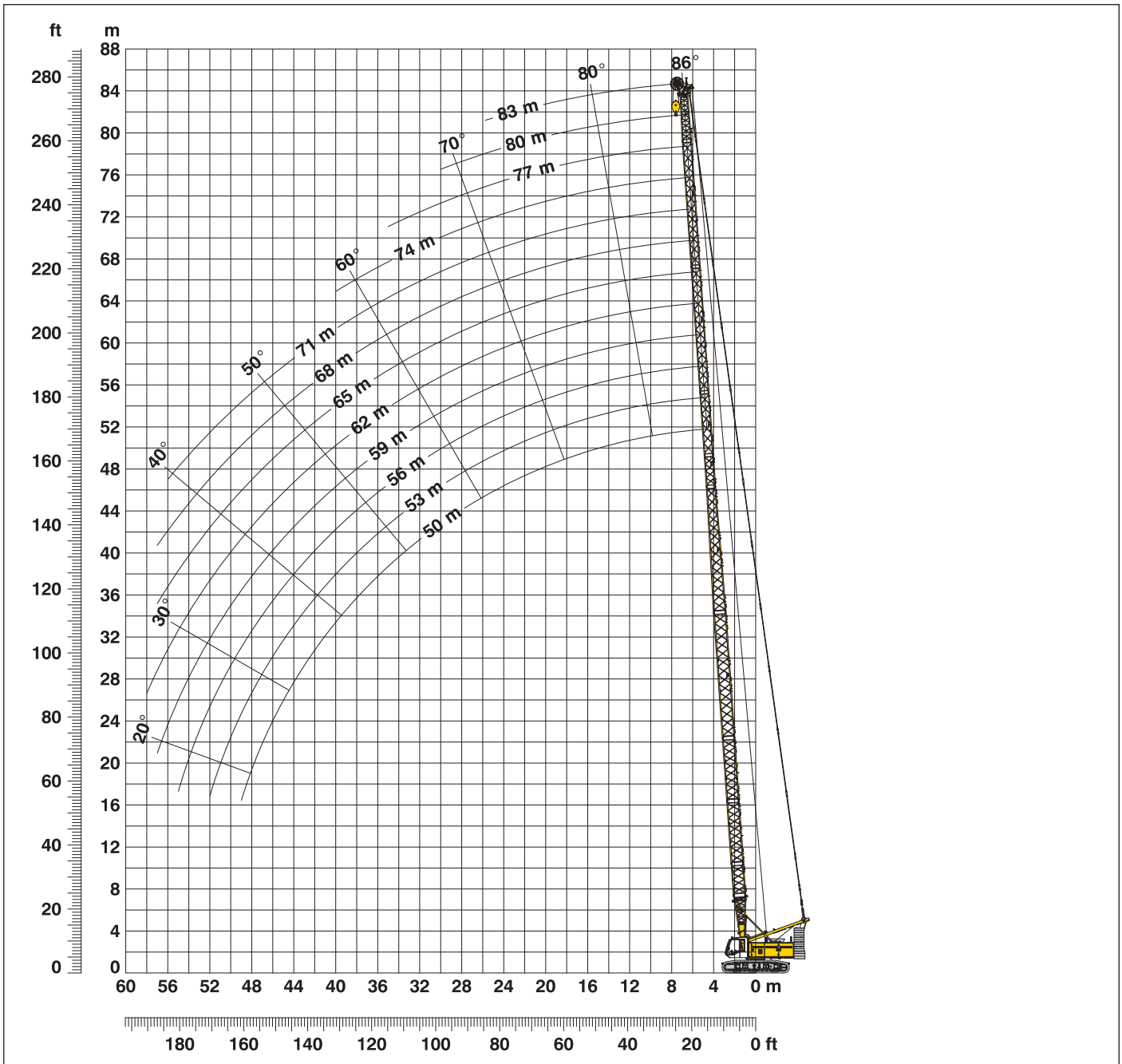
Radius	Auslegerlänge (m)										Radius
	14	20	26	32	38	44	50	56	62	68	
(m)	t	t	t	t	t	t	t	t	t	t	(m)
3.1	104.5										3.1
4	103.7	100.9	82.8								4
5	86.0	77.4	70.2	64.2	50.5						5
6	68.3	62.6	57.6	53.4	48.0	35.4	27.7	18.8			6
7	56.5	52.4	48.7	45.6	42.7	34.5	26.9	18.6	15.2	11.7	7
8	46.8	45.0	42.1	39.7	37.3	33.2	26.2	18.2	14.8	11.5	8
9	39.5	39.3	37.0	35.0	33.1	31.4	25.2	17.9	14.6	11.3	9
10	34.1	34.2	33.0	31.3	29.7	28.2	24.5	17.5	14.2	11.1	10
12	26.6	26.7	26.6	25.7	24.4	23.3	22.2	16.9	13.5	10.5	12
14	21.6	21.7	21.6	21.5	20.6	19.7	18.8	15.9	12.9	10.1	14
16		18.1	18.0	18.0	17.7	16.9	16.1	15.0	12.1	9.6	16
18		15.5	15.4	15.3	15.1	14.8	14.1	13.4	11.4	9.1	18
20		13.3	13.3	13.2	13.0	12.9	12.4	11.8	10.9	8.7	20
22			11.7	11.6	11.4	11.3	11.0	10.5	9.8	8.3	22
24			10.3	10.3	10.1	9.9	9.7	9.3	8.8	7.8	24
26			9.1	9.1	8.9	8.8	8.5	8.3	7.8	7.2	26
28				8.2	8.0	7.8	7.6	7.4	7.0	6.5	28
30				7.3	7.1	7.0	6.7	6.6	6.3	5.8	30
32				6.6	6.4	6.3	6.0	5.8	5.6	5.1	32
34					5.8	5.6	5.4	5.2	5.0	4.6	34
36					5.2	5.1	4.8	4.7	4.4	4.1	36
38					4.7	4.6	4.4	4.2	3.9	3.6	38
40						4.1	3.9	3.7	3.5	3.2	40
42						3.7	3.5	3.3	3.1	2.8	42
44						3.3	3.1	3.0	2.7	2.4	44
46							2.8	2.6	2.4	2.1	46
48							2.5	2.3	2.1		48
50							2.2	2.0			50

TLT 9834997 M 103673

Oben angeführte Traglastwerte sind nur zur Information. Für Ihren aktuellen Hub verwenden Sie bitte die Traglastwerte aus dem Traglasttabellenbuch.

Leichtausleger (No. 1311/1008.xx) 50 m - 83 m

Arbeitsbereich 86° - 15°



Leichtauslegerzusammenbau mit 32.5 m Hauptausleger (No. 1311.xx/1008.xx)

Auslegerzusammenbau für Leichtauslegerlängen von 50 m bis 83 m

Anlagenstück	Länge	Anzahl der Haupt- und Nadelauslegerstücke											
		50	53	56	59	62	65	68	71	74	77	80	83
Anlenkstück	5.5 m	1	1	1	1	1	1	1	1	1	1	1	1
Z-Stück	3 m	1	1	1	1	1	1	1	1	1	1	1	1
Z-Stück	6 m	2	2	2	2	2	2	2	2	2	2	2	2
Z-Stück	12 m	1	1	1	1	1	1	1	1	1	1	1	1
Reduzierstück	12 m	1	1	1	1	1	1	1	1	1	1	1	1
Nadel-Z-Stück	3 m		1		1			1			1		1
Nadel-Z-Stück	6 m			1	1				1			1	1
Nadel-Z-Stück	12 m					1	1	1	1	2	2	2	2
Nadelkopfstück	5.5 m	1	1	1	1	1	1	1	1	1	1	1	1
Max. Auslegerlänge (m)		50	53	56	59	62	65	68	71	74	77	80	83

Traglasten - Leichtausleger (No. 1311/1008.xx)

Hauptausleger 32.5 m

Traglasten in Tonnen (t) 32.3 t Ballast und 15 t Zentralballast				
Radius	Leichtauslegerlänge (m)			
	50	62	74	83
(m)	t	t	t	t
5.2	27.0			
6	26.6			
7	25.5	12.8	7.1	
8	24.5	12.2	6.8	4.5
9	23.4	11.7	6.5	4.4
10	22.6	11.2	6.2	4.2
12	20.8	10.4	5.7	3.8
14	19.2	9.6	5.2	3.4
16	17.0	8.9	4.7	3.1
18	14.9	8.3	4.4	2.9
20	13.2	7.8	4.0	2.6
22	11.8	7.3	3.8	2.4
24	10.4	6.9	3.5	2.2
26	9.3	6.5	3.3	2.1
28	8.4	6.1	3.0	
30	7.5	5.7	2.9	
32	6.8	5.5	2.6	
34	6.2	5.2	2.4	
36	5.6	5.0	2.3	
38	5.2	4.8	2.1	
40	4.7	4.5	2.0	
42	4.3	4.1		
44	4.0	3.8		
46	3.6	3.5		
48	3.3	3.2		
50		2.9		
55		2.3		

TLT 9834997 M 103673

Hauptausleger 44.5 m

Traglasten in Tonnen (t) 32.3 t Ballast und 15 t Zentralballast				
Radius	Leichtauslegerlänge (m)			
	62	68	74	83
(m)	t	t	t	t
6.1	16.1			
7	15.8	11.9	9.1	
8	15.1	11.5	8.9	6.0
9	14.5	11.2	8.5	5.7
10	13.8	10.9	8.2	5.5
12	12.8	10.2	7.6	5.1
14	11.8	9.4	7.1	4.7
16	11.1	8.7	6.5	4.3
18	10.4	8.0	6.2	4.0
20	9.9	7.4	5.7	3.7
22	9.3	6.9	5.4	3.4
24	8.8	6.4	5.1	3.2
26	8.5	5.9	4.8	3.0
28	7.8	5.6	4.5	2.8
30	7.1	5.4	4.3	2.6
32	6.4	5.2	4.1	2.5
34	5.8	5.0	3.8	2.3
36	5.2	4.7	3.6	2.2
38	4.7	4.4	3.5	2.0
40	4.3	4.1	3.3	
42	3.9	3.7	3.2	
44	3.5	3.4	3.0	
46	3.2	3.1	2.9	
48	2.9	2.8	2.7	
50	2.6	2.5	2.4	
55	2.0			

TLT 9834997 M 103673

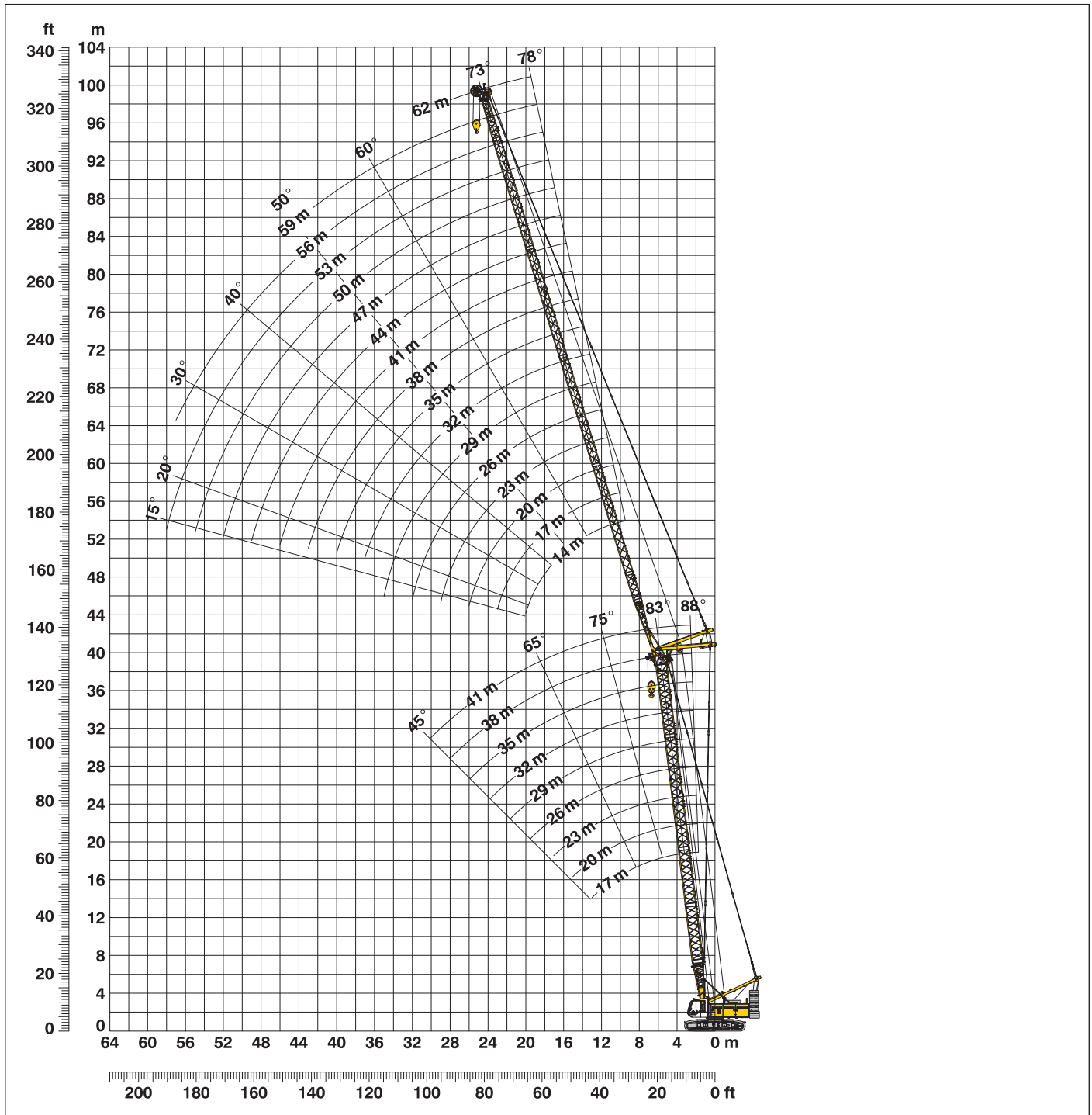
Oben angeführte Traglastwerte sind nur zur Information. Für Ihren aktuellen Hub verwenden Sie bitte die Traglastwerte aus dem Traglasttabellenbuch.

Leichtauslegerzusammenbau mit 44.5 m Hauptausleger (No. 1311.xx/1008.xx)

Auslegerzusammenbau für Leichtauslegerlängen von 62 m bis 83 m									
	Länge	Anzahl der Haupt- und Nadelauslegerstücke							
Anlenkstück	5.5 m	1	1	1	1	1	1	1	1
Z-Stück	3 m	1	1	1	1	1	1	1	1
Z-Stück	6 m	2	2	2	2	2	2	2	2
Z-Stück	12 m	2	2	2	2	2	2	2	2
Reduzierstück	12 m	1	1	1	1	1	1	1	1
Nadel-Z-Stück	3 m		1		1		1		1
Nadel-Z-Stück	6 m			1	1			1	1
Nadel-Z-Stück	12 m					1	1	1	1
Nadelkopfstück	5.5 m	1	1	1	1	1	1	1	1
Max. Auslegerlänge (m)		62	65	68	71	74	77	80	83

Verstellb. Nadelausleger (No. 1008.xx) 78° - 15°

Hauptausleger 88° - 45°



Auslegerzusammenbau für Hauptauslegerlängen von 17 m - 41 m – siehe Tabelle 1, Seite 12

Konfiguration mit verstellbarem Nadelausleger (14 m - 62 m)

	Länge	Anzahl der Nadelauslegerstücke																
		14	17	20	23	26	29	32	35	38	41	44	47	50	53	56	59	62
Anlenkstück	5.5 m	1	1	1	1	1	1	1	1	1	1	1	1	1	1	1	1	1
Nadel-Z-Stück	3 m			1			1	1	1			1		1		1		1
Nadel-Z-Stück	6 m		1	1			1			1		1		1		1	2	2
Nadel-Z-Stück	12 m				1	1	1	1	2	2	2	2	3	3	3	3	3	3
Kopfstück	5.5 m	1	1	1	1	1	1	1	1	1	1	1	1	1	1	1	1	1
Nadellänge (m)		14	17	20	23	26	29	32	35	38	41	44	47	50	53	56	59	62

Traglasten - verstellb. Nadelausleger (No. 1008.xx)

Hauptausleger 88°

Hauptausleger 17 m

Radius (m)	Nadellänge (m)							
	14	23	29	35	44	50	56	62
5.9	t	t	t	t	t	t	t	t
8	47.3							
10	41.8	27.9						
11	33.5	25.3	18.4					
13	30.5	24.0	17.7	13.3				
14	25.8	21.1	16.4	12.7	8.3			
15	23.7	20.1	15.7	12.4	8.1	6.0		
16	21.7	18.8	15.0	12.2	7.9	5.9	4.6	
18	17.0	17.6	14.5	11.9	7.7	5.7	4.5	3.3
20		15.8	13.3	11.3	7.4	5.4	4.3	3.1
24		14.0	12.1	10.9	7.0	5.2	4.1	2.9
28		10.6	10.4	9.8	6.6	4.7	3.7	2.6
30			8.6	8.9	6.3	4.4	3.5	2.4
36			7.3	8.6	6.2	4.3	3.4	2.3
44				5.8	5.9	4.0	3.1	2.0
50					4.3	3.7	2.9	
55						3.2	2.7	
							2.5	

Hauptausleger 23 m

Radius (m)	Nadellänge (m)							
	14	23	29	35	44	50	56	62
6.1	t	t	t	t	t	t	t	t
8	42.1							
10	37.1	24.9						
11	31.8	23.1	16.9					
13	29.0	22.0	16.4	12.3				
14	24.6	19.9	15.3	11.8	7.8			
15	22.9	19.1	14.7	11.5	7.6	5.7		
16	21.4	18.1	14.2	11.3	7.5	5.6	4.4	
18	18.8	17.1	13.7	11.0	7.3	5.4	4.3	
20		15.7	12.7	10.6	7.0	5.1	4.1	3.0
24		13.9	11.8	10.2	6.7	4.9	3.9	2.8
30		11.1	10.0	9.4	6.2	4.5	3.6	2.5
34			7.6	7.8	5.9	4.1	3.3	2.2
36				6.8	5.7	3.9	3.1	2.0
44				6.2	5.6	3.9	3.0	
50					4.5	3.6	2.8	
55						3.4	2.6	
							2.5	

Hauptausleger 29 m

Radius (m)	Nadellänge (m)							
	14	23	29	35	44	50	56	62
6.3	t	t	t	t	t	t	t	t
9	33.8							
10	29.0	20.9						
11	27.6	20.0	15.1					
13	25.8	19.2	14.7	11.1				
14	23.1	17.7	13.8	10.7	7.2			
16	21.7	17.1	13.4	10.5	7.1	5.3		
18	18.8	15.6	12.6	10.1	6.8	5.1	4.0	
20		14.4	11.8	9.7	6.5	4.8	3.8	2.8
24		12.9	10.9	9.4	6.3	4.6	3.7	2.6
30		10.7	9.4	8.6	5.9	4.3	3.4	2.4
32			7.5	7.1	5.5	3.9	3.1	2.1
36				6.7	5.4	3.8	3.0	2.0
44				6.0	5.0	3.7	2.9	
50					4.3	3.5	2.7	
55						3.2	2.5	
							2.3	

Hauptausleger 35 m

Radius (m)	Nadellänge (m)							
	14	23	29	35	44	50	56	62
6.5	t	t	t	t	t	t	t	t
9	24.9							
10	21.9	16.5						
11	20.7	15.9	12.5					
13	19.6	15.2	12.2	9.6				
14	17.8	14.0	11.4	9.3	6.4			
15	16.2	13.1	10.7	8.9	6.2	4.7		
16	15.5	12.6	10.3	8.7	6.1	4.6	3.7	
17	9.3	12.2	10.1	8.4	6.0	4.5	3.6	2.6
18		11.8	9.7	8.2	5.9	4.4	3.5	2.5
24		8.9	7.8	7.0	5.3	3.9	3.1	2.2
26			7.2	6.6	5.1	3.8	3.0	2.1
30			6.4	5.8	4.9	3.6	2.8	
36				4.9	4.1	3.4	2.7	
46					3.1	2.7	2.2	
48						2.6	2.1	
50						2.4		

Hauptausleger 38 m

Radius (m)	Nadellänge (m)							
	14	23	29	35	44	50	56	62
6.7	t	t	t	t	t	t	t	t
9	21.6							
10	19.2	14.6						
12	18.3	14.2	11.4					
13	16.3	13.0	10.9	8.9				
15	15.5	12.5	10.5	8.7	6.0			
16	14.0	11.7	9.9	8.3	5.8	4.5		
17	13.6	11.2	9.6	8.1	5.7	4.4	3.5	
20	8.3	10.8	9.3	7.8	5.6	4.3	3.4	2.4
24		9.5	8.4	7.3	5.3	4.0	3.2	2.3
30		8.2	7.3	6.5	4.9	3.7	3.0	2.1
36			6.0	5.4	4.5	3.4	2.7	
44				4.6	3.8	3.2	2.5	
46					3.0	2.6	2.1	
50					2.6	2.5		
						2.2		

Hauptausleger 41 m

Radius (m)	Nadellänge (m)							
	14	23	29	35	44			
6.8	t	t	t	t	t			
9	19.1							
10	17.2	13.0						
12	16.5	12.8	10.3					
13	14.7	11.6	9.9	8.1				
14	13.9	11.2	9.5	8.0	5.7			
16	13.2	10.9	9.2	7.8	5.6			
17	12.4	10.1	8.7	7.4	5.4			
20	7.5	9.7	8.5	7.2	5.3			
24		8.7	7.7	6.7	5.0			
28		7.6	6.7	6.0	4.6			
30			5.9	5.3	4.3			
36			5.6	5.0	4.1			
44				4.3	3.5			
46					2.8			
					2.3			

TLT 9834997 M 103673

Traglasten in Tonnen mit verstellbarem Nadelausleger (No. 1008.xx), 32,3 Ballast + 15 t Zentralballast. Oben angeführte Traglastwerte sind nur zur Information. Für Ihren aktuellen Hub verwenden Sie bitte die Traglastwerte aus dem Traglasttabellenbuch.

Traglasten - verstellb. Nadelausleger (No. 1008.xx)

Hauptausleger 83°

Hauptausleger 17 m

Radius (m)	Nadellänge (m)							
	14	23	29	35	44	50	56	62
8.6	t	t	t	t	t	t	t	t
12	37.6							
13	27.0	24.8						
15	24.9	23.3	17.1					
17	21.2	20.2	16.1	12.4				
18	18.0	17.8	14.8	12.0				
20		16.8	14.4	11.7	7.6			
22		14.7	13.1	11.2	7.2	5.3		
24		13.1	12.2	10.8	6.9	5.0	4.0	
26		11.7	11.2	10.3	6.7	4.8	3.8	2.7
30		10.6	10.4	9.9	6.5	4.7	3.7	2.5
32			8.5	8.6	6.3	4.4	3.5	2.3
38			7.1	7.9	6.2	4.3	3.4	2.3
46				5.7	6.0	4.0	3.1	2.0
50					4.4	3.7	2.9	
55						3.5	2.8	
							2.6	

Hauptausleger 23 m

Radius (m)	Nadellänge (m)							
	14	23	29	35	44	50	56	62
9.4	t	t	t	t	t	t	t	t
12	32.3							
14	25.3	23.0						
16	21.8	20.4	15.7					
19	19.1	17.9	14.8	11.4				
20		15.1	13.5	10.8	7.0			
22		14.3	12.9	10.6	6.9	5.1		
24		12.9	12.0	10.3	6.7	4.8	3.8	
26		11.6	11.2	9.9	6.4	4.7	3.7	2.6
30		10.5	10.2	9.6	6.3	4.5	3.6	2.5
32			8.6	8.5	6.0	4.3	3.3	2.3
36			7.9	7.8	6.0	4.2	3.3	2.2
38				6.6	5.8	4.0	3.1	2.1
42				6.1	5.8	3.9	3.0	
50					5.1	3.8	2.9	
55						3.6	2.7	
							2.6	

Hauptausleger 29 m

Radius (m)	Nadellänge (m)							
	14	23	29	35	44	50	56	62
10.1	t	t	t	t	t	t	t	t
13	28.0							
15	22.0	20.1						
17	19.2	18.0	13.9					
19	16.9	15.9	13.2	10.3				
22	15.2	14.3	12.5	10.0	6.6			
24		12.3	11.4	9.5	6.3	4.6		
26		11.3	10.8	9.2	6.1	4.4	3.5	
28		10.3	9.9	8.9	5.9	4.3	3.4	2.4
32		8.0	9.1	8.7	5.8	4.2	3.3	2.3
34			7.7	7.5	5.7	4.0	3.1	2.1
38				7.0	5.6	3.9	3.1	2.0
48				6.0	5.4	3.8	2.9	
50					3.5	3.5	2.7	
60						3.5	2.7	
							2.1	

Hauptausleger 35 m

Radius (m)	Nadellänge (m)							
	14	23	29	35	44	50	56	62
10.8	t	t	t	t	t	t	t	t
14	22.6							
16	19.3	15.1						
17	17.0	14.1	11.4					
20	16.0	13.6	11.1	8.9				
22	10.1	12.3	10.2	8.5	5.9			
24		11.6	9.6	8.1	5.7	4.3		
26		10.7	9.1	7.8	5.6	4.1	3.2	
28		9.8	8.7	7.4	5.4	4.0	3.1	2.2
32		9.1	8.3	7.2	5.3	3.9	3.0	2.1
34			7.5	6.7	5.1	3.7	2.9	
40			7.0	6.5	5.1	3.6	2.8	
48				4.3	4.7	3.4	2.7	
50					3.9	3.2	2.5	
60						3.1	2.4	
							2.1	

Hauptausleger 38 m

Radius (m)	Nadellänge (m)							
	14	23	29	35	44	50	56	62
11.2	t	t	t	t	t	t	t	t
14	19.4							
16	17.1	13.2						
18	15.6	12.4	10.4					
20	14.5	11.5	9.8	8.1				
22	9.4	10.7	9.2	7.7	5.5			
24		10.1	8.6	7.3	5.3	4.0		
26		9.6	8.2	7.0	5.1	3.9	3.1	
28		9.1	7.9	6.7	5.0	3.8	3.0	2.1
32		8.6	7.6	6.5	4.9	3.7	2.9	2.0
34			7.0	6.1	4.6	3.6	2.8	
38			6.6	5.9	4.5	3.5	2.7	
40				5.4	4.3	3.4	2.6	
48				5.1	4.2	3.3	2.6	
55					3.5	3.0	2.4	
						2.5	2.1	

Hauptausleger 41 m

Radius (m)	Nadellänge (m)							
	14	23	29	35	44			
11.6	t	t	t	t	t			
15	17.0							
16	14.5	11.3						
18	13.9	10.9	9.2					
20	13.1	10.2	8.7	7.3				
22	12.4	9.5	8.1	6.9				
24		9.0	7.7	6.6	5.0			
26		8.6	7.3	6.3	4.8			
28		8.3	7.0	6.0	4.6			
32		7.9	6.8	5.8	4.5			
34			6.4	5.5	4.2			
38			6.1	5.3	4.1			
40				5.0	3.9			
46				4.7	3.8			
48					3.4			
					3.3			

TLT 9834997 M 103673

Traglasten in Tonnen mit verstellbarem Nadelausleger (No. 1008.xx), 32,3 t Ballast + 15 t Zentralballast. Oben angeführte Traglastwerte sind nur zur Information. Für Ihren aktuellen Hub verwenden Sie bitte die Traglastwerte aus dem Traglasttabellenbuch.

Traglasten - verstellb. Nadelausleger (No. 1008.xx)

Hauptausleger 75°

Hauptausleger 17 m

Radius (m)	Nadellänge (m)							
	14	23	29	35	44	50	56	62
12.8	t	t	t	t	t	t	t	t
17	24.0							
20	17.2	16.8						
22	14.0	14.0	13.6					
26		12.4	12.2	11.0				
28		10.1	9.9	9.7	6.6			
32		9.1	9.0	8.9	6.5	4.6		
34			7.6	7.4	6.3	4.4	3.5	
36			7.0	6.9	6.2	4.3	3.3	2.3
38				6.3	6.0	4.2	3.3	2.2
40				5.9	5.6	4.1	3.2	2.1
44				5.4	5.2	4.0	3.1	2.0
48					4.5	3.9	3.0	
50					3.9	3.7	2.9	
55						3.5	2.9	
60						2.9	2.7	
							2.3	

Hauptausleger 23 m

Radius (m)	Nadellänge (m)							
	14	23	29	35	44	50	56	62
14.3	t	t	t	t	t	t	t	t
19	19.6							
20	14.5	13.9						
22	13.6	13.1						
24		11.9	11.4					
28		10.7	10.4	9.9				
30		8.8	8.7	8.4	6.2			
34		8.0	7.9	7.7	6.1	4.4		
36			6.7	6.5	6.0	4.2	3.3	
38			6.2	6.0	5.7	4.1	3.2	2.1
40				5.6	5.3	4.0	3.1	2.1
42				5.2	4.9	3.9	3.0	2.0
46				4.8	4.6	3.9	3.0	
50					3.9	3.8	2.9	
55					3.4	3.3	2.8	
60						2.7	2.5	
							2.1	

Hauptausleger 29 m

Radius (m)	Nadellänge (m)							
	14	23	29	35	44	50	56	62
15.9	t	t	t	t	t	t	t	t
20	16.2							
22	12.8	12.1						
24	11.6	10.9						
26		10.0	9.5					
30		9.2	8.7	8.3				
32		7.7	7.4	7.1	5.8			
34		7.0	6.9	6.5	5.7	4.1		
36			6.3	6.1	5.5	4.0	3.1	
38			5.9	5.7	5.1	3.9	3.1	
40				5.3	4.8	3.9	3.0	2.0
42				4.9	4.5	3.8	2.9	
46				4.5	4.2	3.7	2.9	
50					3.6	3.3	2.8	
55					3.2	2.9	2.6	
						2.5	2.2	

Hauptausleger 35 m

Radius (m)	Nadellänge (m)							
	14	23	29	35	44	50	56	62
17.4	t	t	t	t	t	t	t	t
22	13.5							
24	10.7	10.0						
28	9.7	9.1	8.6					
32		7.7	7.3	6.9				
34		6.6	6.3	5.9	5.2			
36			5.8	5.5	4.9	3.7		
38			5.4	5.1	4.5	3.7	2.8	
40			5.1	4.8	4.2	3.6	2.8	
42				4.5	3.9	3.5	2.7	
44				4.2	3.7	3.3	2.7	
46				3.9	3.4	3.1	2.6	
48					3.2	2.9	2.6	
50					3.0	2.7	2.4	
55					2.8	2.5	2.2	
						2.1		

Hauptausleger 38 m

Radius (m)	Nadellänge (m)							
	14	23	29	35	44	50	56	62
18.2	t	t	t	t	t	t	t	t
22	12.3							
24	10.2	9.5						
26	9.3	8.7						
28		7.9	7.5					
32		7.3	6.9	6.4				
34		6.3	5.9	5.5	4.5			
36		5.9	5.5	5.2	4.4	3.5		
38			5.1	4.8	4.2	3.5	2.6	
40			4.8	4.5	3.9	3.4	2.6	
42			4.5	4.2	3.7	3.3	2.6	
44				3.9	3.4	3.1	2.6	
46				3.7	3.2	2.9	2.5	
48				3.4	3.0	2.7	2.3	
50					2.8	2.5	2.2	
					2.6	2.3		

Hauptausleger 41 m

Radius (m)	Nadellänge (m)							
	14	23	29	35	44			
19	t	t	t	t	t			
24	11.2							
26	8.8	8.1						
28	8.0	7.5	6.7					
30		6.9	6.4	5.5				
32		6.4	6.0	5.4				
34		5.9	5.5	5.2	3.9			
36		5.5	5.2	4.8	3.9			
38			4.8	4.5	3.8			
40			4.5	4.2	3.6			
42			4.2	3.9	3.4			
44				3.6	3.1			
46				3.4	2.9			
48				3.2	2.7			
50					2.5			
					2.3			

TLT 9834997 M 103673

Traglasten in Tonnen mit verstellbarem Nadelausleger (No. 1008.xx), 32.3 t Ballast + 15 t Zentralballast. Oben angeführte Traglastwerte sind nur zur Information. Für Ihren aktuellen Hub verwenden Sie bitte die Traglastwerte aus dem Traglasttabellenbuch.

Traglasten - verstellb. Nadelausleger (No. 1008.xx)

Hauptausleger 65°

Hauptausleger 17 m

Radius (m)	Nadellänge (m)						
	14	23	29	35	44	50	56
17.6	t	t	t	t	t	t	t
22	15.5						
24	11.7						
28		10.4					
30		8.5	8.3				
36		7.8	7.6	7.4			
40			5.9	5.8	5.5		
42				5.0	4.7	4.0	
46				4.6	4.4	3.9	3.1
50					3.8	3.6	3.0
55					3.2	3.1	2.9
						2.6	2.4

Hauptausleger 23 m

Radius (m)	Nadellänge (m)						
	14	23	29	35	44	50	56
20.2	t	t	t	t	t	t	t
24	12.3						
26	9.9						
30		8.7					
34		7.2	7.0				
38		6.1	5.9	5.7			
40			5.1	4.9	4.5		
42			4.7	4.5	4.2		
46				4.2	3.9	3.6	
50				3.6	3.3	3.1	2.8
55					2.9	2.7	2.4
						2.2	

Hauptausleger 29 m

Radius (m)	Nadellänge (m)					
	14	23	29	35	44	50
22.7	t	t	t	t	t	t
28	9.7					
32	7.4	7.1				
36		6.0	5.7			
40		5.1	4.9	4.6		
42			4.2	4.0	3.4	
44			3.9	3.7	3.2	
48				3.5	3.0	2.7
50				3.0	2.6	2.3
					2.4	2.1

Hauptausleger 35 m

Radius (m)	Nadellänge (m)					
	14	23	29	35	44	
25.2	t	t	t	t	t	
30	7.5					
32	6.2					
34		5.2				
38		4.9	4.5			
44		4.2	3.9	3.5		
46			3.1	2.8	2.3	
48				2.6	2.1	
50				2.5		
				2.3		

Hauptausleger 38 m

Radius (m)	Nadellänge (m)				
	14	23	29	35	
26.5	t	t	t	t	
32	6.6				
36	5.2	4.7			
38		4.1	3.7		
40		3.8	3.5		
44		3.5	3.2	2.9	
46			2.8	2.5	
48			2.6	2.3	
				2.1	

Hauptausleger 41 m

Radius (m)	Nadellänge (m)				
	14	23	29	35	
27.8	t	t	t	t	
32	5.6				
34	4.7				
38		3.9			
40		3.4	3.0		
42		3.1	2.8	2.5	
44		2.9	2.6	2.3	
46			2.4	2.1	
			2.2		

TLT 9834997 M 103673

Traglasten in Tonnen mit verstellbarem Nadelausleger (No. 1008.xx), 32.3 t Ballast + 15 t Zentralballast. Oben angeführte Traglastwerte sind nur zur Information. Für Ihren aktuellen Hub verwenden Sie bitte die Traglastwerte aus dem Traglasttabellenbuch.

Traglasten - verstellb. Nadelausleger (No. 1008.xx)

Hauptausleger 45°

Hauptausleger 17 m

Radius (m)	Nadellänge (m)								
	14	23	29	35	44				
25.7	t	t	t	t	t				
28	8.4								
34		5.7							
36		5.2							
38			4.6						
42			4.0						
44				3.6					
48				3.1					
55					2.1				

Hauptausleger 23 m

Radius (m)	Nadellänge (m)								
	14	23	29	35					
30	t	t	t	t					
32	6.0								
38		4.1							
40		3.8							
44			3.0						
46			2.8						
48				2.4					
50				2.3					

Hauptausleger 29 m

Radius (m)	Nadellänge (m)							
	14	23						
	t	t						
34.2	4.1							
36	3.8							
42		2.7						
44		2.5						

Hauptausleger 35 m

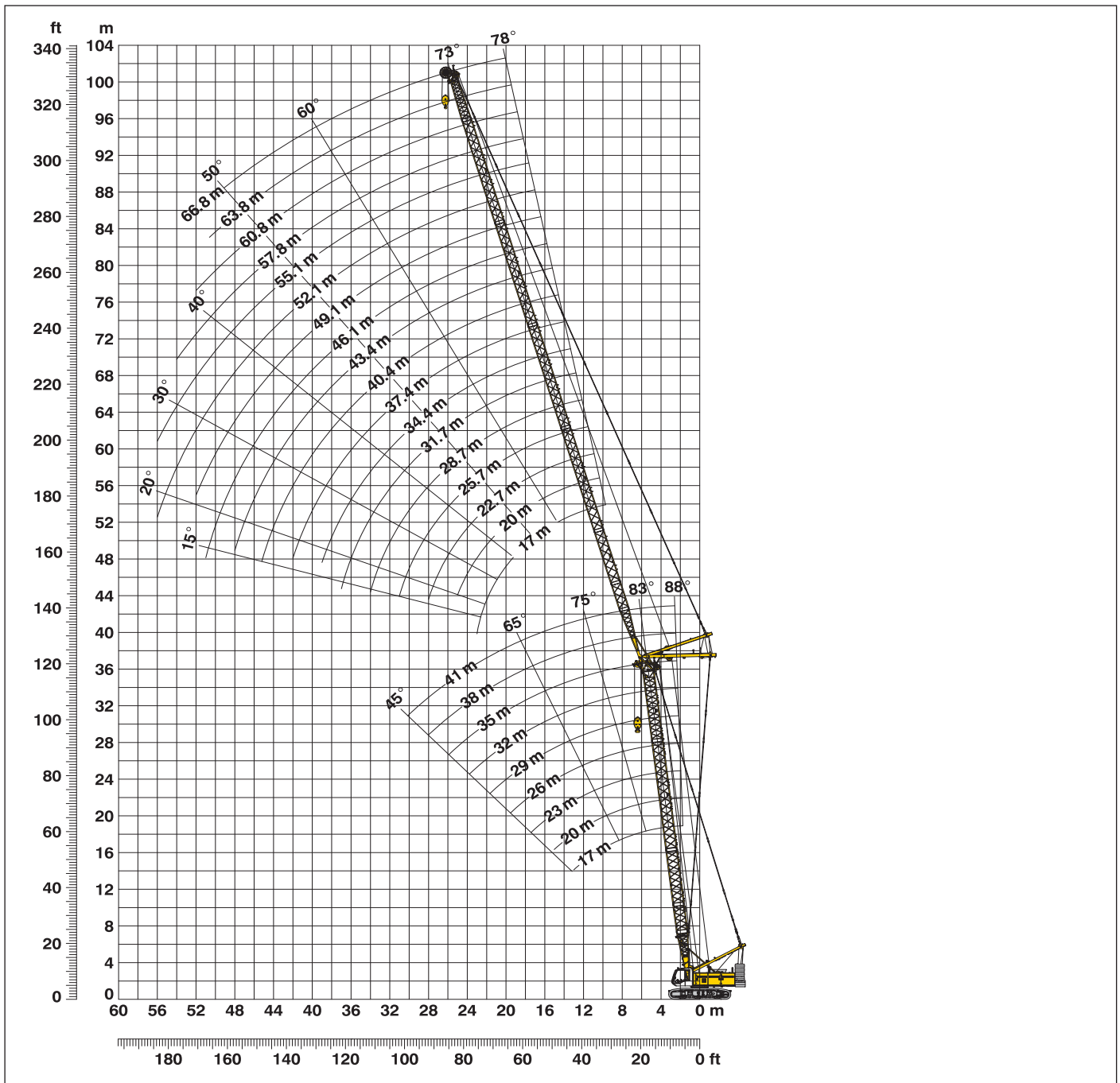
Radius (m)	Nadellänge (m)							
	14	17						
	t	t						
38.4	2.6							
40	2.5							
42		2.2						

TLT 9834997 M 103673

Traglasten in Tonnen mit verstellbarem Nadelausleger (No. 1008.xx), 32.3 t Ballast + 15 t Zentralballast. Oben angeführte Traglastwerte sind nur zur Information. Für Ihren aktuellen Hub verwenden Sie bitte die Traglastwerte aus dem Traglasttabellenbuch.

Verstellbarer Nadelausleger (No. 1309.xx) 78° - 15°

Hauptausleger 88° - 45°



Auslegerzusammenbau für Hauptauslegerlängen von 17 m - 41 m – siehe Tabelle 1, Seite 12

Konfiguration mit verstellbarem Nadelausleger (17 m - 66.8 m)

	Länge	Anzahl der Nadelauslegerstücke																
		17	22.7	25.7	28.7	31.7	34.4	37.4	40.4	43.4	46.1	49.1	52.1	55.1	57.8	60.8	63.8	66.8
Nadelanlenkstück	5.5 m	1	1	1	1	1	1	1	1	1	1	1	1	1	1	1	1	1
Nadel-Z-Stück	3 m			1	1	1		1	1	1		1	1		1	1		1
Nadel-Z-Stück	6 m	1			1	1		1	1		1	1		1	1		1	1
Nadel-Z-Stück	11.7 m		1	1	1	1	2	2	2	2	3	3	3	3	4	4	4	4
Nadelkopfstück	5.5 m	1	1	1	1	1	1	1	1	1	1	1	1	1	1	1	1	1
Nadellänge (m)		17	22.7	25.7	28.7	31.7	34.4	37.4	40.4	43.4	46.1	49.1	52.1	55.1	57.8	60.8	63.8	66.8

Traglasten - verstellb. Nadelausleger (No. 1309.xx)

Hauptausleger 88°

Hauptausleger 17 m

Radius (m)	Nadellänge (m)							
	17	22.7	28.7	34.4	46.1	52.1	57.8	66.8
6.5	t	t	t	t	t	t	t	t
8	45.7							
9	40.4	35.3						
11	36.4	32.8	27.5					
13	29.8	28.4	24.8	21.4				
14	25.3	24.2	22.0	19.3	13.8			
16	23.4	22.5	20.6	18.3	13.3	10.4		
17	20.2	19.7	18.5	16.7	12.4	10.1	8.6	
19	18.7	18.5	17.6	15.8	11.9	9.9	8.5	6.0
24	16.2	16.2	15.8	14.6	11.2	9.4	8.1	5.8
30		12.1	12.0	11.6	9.3	8.2	7.1	5.3
36			9.0	8.9	7.7	7.0	6.3	4.8
46				6.9	6.4	5.9	5.3	4.3
50					4.5	4.3	3.9	3.4
55						3.7	3.5	2.9
60							2.9	2.4
								2.0

Hauptausleger 23 m

Radius (m)	Nadellänge (m)							
	17	22.7	28.7	34.4	46.1	52.1	57.8	66.8
6.7	t	t	t	t	t	t	t	t
8	38.3							
10	35.5	29.9						
11	30.8	26.8	22.8					
13	28.4	25.4	21.8	18.5				
15	24.1	22.6	19.8	17.0	11.9			
16	21.0	20.1	17.9	15.7	11.4	9.3		
18	19.7	18.9	17.2	15.0	11.1	9.1	7.8	
19	17.4	16.8	15.5	13.8	10.4	8.8	7.4	5.4
24	16.2	15.9	14.7	13.3	10.2	8.5	7.3	5.3
30		11.8	11.3	10.2	8.7	7.6	6.5	4.9
36			8.7	7.9	7.1	6.5	5.8	4.4
40				6.2	5.8	5.4	4.9	4.0
46					5.0	4.7	4.4	3.5
50					4.2	3.8	3.5	3.0
55						3.4	3.0	2.5
							2.5	

Hauptausleger 29 m

Radius (m)	Nadellänge (m)						
	17	22.7	28.7	34.4	46.1	52.1	57.8
7	t	t	t	t	t	t	t
9	30.6						
10	27.4	23.4					
11	25.8	22.3	18.8				
14	24.5	21.3	18.1	15.4			
15	20.8	18.6	15.9	13.7	10.0		
16	19.4	17.5	15.2	13.3	9.7	8.2	
18	18.2	16.7	14.6	12.8	9.5	8.0	6.8
19	16.2	15.2	13.2	11.8	9.0	7.7	6.5
24	15.3	14.2	12.5	11.5	8.8	7.4	6.4
30		10.8	9.9	9.0	7.6	6.6	5.7
36			7.8	7.2	6.2	5.7	5.1
40				5.8	5.1	4.7	4.2
46					4.5	4.1	3.7
50					3.8	3.4	3.0
55						3.0	2.6
							2.2

Hauptausleger 35 m

Radius (m)	Nadellänge (m)						
	17	22.7	28.7	34.4	46.1	52.1	57.8
7.2	t	t	t	t	t	t	t
9	22.3						
10	20.3	17.4					
11	19.3	16.7	14.2				
14	18.3	15.9	13.6	11.6			
15	15.2	13.9	12.1	10.5	7.8		
16	14.2	13.3	11.5	10.1	7.6	6.4	
18	13.4	12.7	11.1	9.8	7.4	6.2	5.2
19	12.3	11.7	10.3	9.1	6.9	5.9	4.9
24	12.3	11.7	10.3	9.1	6.9	5.9	4.9
30	11.9	11.0	9.8	8.9	6.7	5.7	4.8
36		8.6	7.9	7.3	5.8	5.0	4.2
40			6.4	5.8	4.9	4.3	3.7
46				4.9	4.0	3.6	3.0
48					3.7	3.3	2.9
50					2.9	2.5	2.1
					2.6	2.3	2.1

Hauptausleger 38 m

Radius (m)	Nadellänge (m)					
	17	22.7	28.7	34.4	40.4	46.1
7.3	t	t	t	t	t	t
9	19.3					
10	18.2	15.2				
11	17.5	14.6	12.7			
13	16.6	14.0	12.2	10.5		
14	15.0	13.0	11.4	9.9	8.5	
16	14.3	12.6	11.0	9.6	8.2	7.1
18	12.8	11.4	10.2	9.0	7.7	6.7
20	11.4	10.5	9.5	8.4	7.3	6.3
24	8.2	9.5	8.7	7.9	6.8	6.0
30		8.0	7.4	6.7	6.1	5.3
36			6.0	5.5	5.0	4.4
40				4.6	4.1	3.7
42					3.6	3.2
46					3.4	3.0
48						2.7
						2.4

Hauptausleger 41 m

Radius (m)	Nadellänge (m)		
	22.7	25.7	28.7
8.6	t	t	t
10	13.5		
11	13.0	11.8	11.4
12	12.5	11.4	11.1
14	12.2	11.1	10.7
15	11.4	10.5	10.0
16	11.0	10.2	9.6
18	10.4	10.0	9.3
20	9.9	9.5	9.0
22	9.5	9.0	8.7
24	9.1	8.7	8.3
26	8.7	8.4	8.0
28	8.1	7.7	7.5
30	7.6	7.1	6.9
		6.7	6.4
		5.4	6.0
			5.7

Traglasten in Tonnen mit verstellbarem Nadelausleger (No. 1309.xx), 32.3 t Ballast + 15 t Zentralballast. Oben angeführte Traglastwerte sind nur zur Information. Für Ihren aktuellen Hub verwenden Sie bitte die Traglastwerte aus dem Traglasttabellenbuch.

TLT 9834997 M 103673

Traglasten - verstellb. Nadelausleger (No. 1309.xx)

Hauptausleger 83°

Hauptausleger 17 m

Radius (m)	Nadellänge (m)							
	17	22.7	28.7	34.4	46.1	52.1	57.8	66.8
9.5	t	t	t	t	t	t	t	t
12	33.3							
13	26.4	25.2						
15	24.3	23.3	22.3					
18	21.0	20.2	19.3	18.6				
20	16.9	16.8	16.1	15.4	12.7			
22	14.7	14.7	14.4	13.8	11.9	9.5		
26		13.0	12.9	12.5	11.1	9.1	7.9	
30		10.5	10.4	10.3	9.5	8.4	7.5	5.3
32			8.6	8.5	8.1	7.6	6.9	5.0
36			7.9	7.8	7.4	7.0	6.6	4.9
40				6.6	6.3	6.0	5.7	4.7
48					5.4	5.2	4.9	4.3
50					4.0	3.8	3.6	3.2
55						3.5	3.3	2.9
60							2.7	2.4

Hauptausleger 23 m

Radius (m)	Nadellänge (m)							
	17	22.7	28.7	34.4	46.1	52.1	57.8	66.8
10.2	t	t	t	t	t	t	t	t
12	28.9							
14	24.8	23.7						
16	21.3	20.4	19.5					
19	18.6	17.9	17.1	16.4				
20	15.5	15.0	14.4	13.8	11.3			
22	14.6	14.3	13.6	13.1	11.1			
24		12.9	12.3	11.9	10.5	8.4		
26		11.5	11.3	10.8	9.8	8.1	7.0	
32		10.4	10.3	9.9	9.0	7.9	6.9	4.9
36			7.8	7.7	7.0	6.6	6.2	4.6
38				6.5	6.1	5.7	5.3	4.4
42				6.0	5.6	5.2	4.9	4.2
48					4.8	4.5	4.2	3.7
55					3.9	3.7	3.4	2.9
60						2.8	2.6	2.2

Hauptausleger 29 m

Radius (m)	Nadellänge (m)							
	17	22.7	28.7	34.4	46.1	52.1	57.8	66.8
11	t	t	t	t	t	t	t	t
13	25.3							
15	21.5	20.6						
17	18.7	18.0	17.2					
20	16.5	15.9	15.2	14.5				
22	14.1	13.5	12.9	12.3	9.8			
24	12.7	12.2	11.7	11.2	9.3	7.6		
26		11.2	10.7	10.2	8.9	7.4	6.3	
30		10.2	9.8	9.3	8.4	7.2	6.1	4.4
32			8.4	8.0	7.1	6.7	5.9	4.2
36			7.6	7.4	6.6	6.2	5.7	4.1
38				6.4	5.6	5.3	4.9	4.0
42				5.9	5.3	4.9	4.6	3.9
46					4.6	4.2	3.9	3.4
50					4.0	3.6	3.3	2.8
55					3.3	3.2	2.9	2.4

Hauptausleger 35 m

Radius (m)	Nadellänge (m)							
	17	22.7	28.7	34.4	46.1	52.1	57.8	66.8
11.7	t	t	t	t	t	t	t	t
14	20.3							
16	18.4	15.9						
17	16.5	14.6	12.6					
22	15.6	14.1	12.1	10.5				
24	12.0	11.5	10.2	9.1	6.9	5.8		
28		10.5	9.7	8.6	6.6	5.6	4.7	
30		8.1	8.4	7.9	6.1	5.2	4.4	3.2
32			7.9	7.4	5.9	5.1	4.3	3.1
34			7.3	6.9	5.7	4.9	4.1	3.0
36			6.4	6.4	5.5	4.7	4.0	2.9
38				6.0	5.3	4.5	3.9	2.8
42				5.6	4.9	4.4	3.7	2.7
46					4.2	3.9	3.5	2.5
50					3.7	3.4	3.0	2.3
55					3.2	2.9	2.6	2.1

Hauptausleger 38 m

Radius (m)	Nadellänge (m)					
	17	22.7	28.7	34.4	40.4	46.1
12.1	t	t	t	t	t	t
14	17.6					
16	16.3	13.9				
18	14.9	12.9	11.1			
19	13.9	12.0	10.4	9.1		
22	13.4	11.5	10.1	8.8	7.6	
26	11.6	10.4	9.1	8.1	7.0	6.1
28		9.1	8.2	7.3	6.4	5.6
32		8.3	7.8	7.0	6.1	5.4
34			7.0	6.4	5.7	5.0
38			6.5	6.1	5.4	4.8
40				5.4	4.9	4.4
44				4.5	4.7	4.2
46					4.1	3.8
48					3.7	3.5
50						3.3

Hauptausleger 41 m

Radius (m)	Nadellänge (m)		
	22.7	25.7	28.7
14.1	t	t	t
15	12.1		
16	11.8	10.9	
17	11.4	10.6	9.8
18	11.0	10.2	9.5
19	10.7	9.8	9.3
20	10.2	9.5	8.9
22	9.9	9.2	8.6
24	9.4	8.6	8.1
26	9.0	8.2	7.6
28	8.5	7.9	7.4
30	7.7	7.7	7.1
32		7.2	6.9
34		5.7	6.6

TLT 9834997 M 103673

Traglasten in Tonnen mit verstellbarem Nadelausleger (No. 1309.xx), 32.3 t Ballast + 15 t Zentralballast. Oben angeführte Traglastwerte sind nur zur Information. Für Ihren aktuellen Hub verwenden Sie bitte die Traglastwerte aus dem Traglasttabellenbuch.

Traglasten - verstellb. Nadelausleger (No. 1309.xx)

Hauptausleger 75°

Hauptausleger 17 m

Radius (m)	Nadellänge (m)							
	17	22.7	28.7	34.4	46.1	52.1	57.8	66.8
14	t	t	t	t	t	t	t	t
17	21.2							
19	17.2	16.7						
22	15.0	14.8	14.2					
28	12.4	12.3	12.1	11.7				
30		9.0	8.9	8.7	8.1			
32			8.1	7.9	7.4	7.0		
34			7.4	7.3	6.8	6.4	6.1	
36			6.8	6.7	6.3	5.9	5.6	
38				6.2	5.8	5.5	5.1	4.5
40				5.7	5.3	5.1	4.7	4.2
42				5.3	4.9	4.7	4.4	3.8
44					4.5	4.3	4.1	3.5
46					4.2	4.0	3.8	3.2
50					3.9	3.7	3.5	3.0
55					3.3	3.2	3.0	2.5
					2.6	2.4		

Hauptausleger 23 m

Radius (m)	Nadellänge (m)							
	17	22.7	28.7	34.4	46.1	52.1	57.8	66.8
15.6	t	t	t	t	t	t	t	t
18	17.6							
22	15.2	14.5						
24	12.0	11.8	11.2					
28	10.7	10.6	10.2	9.7				
30		8.7	8.5	8.2	7.3			
32		7.9	7.8	7.5	6.7			
34			7.1	6.9	6.2	5.8		
36			6.5	6.4	5.7	5.3	5.0	
38			6.0	5.9	5.3	4.9	4.6	
40				5.4	4.9	4.5	4.2	3.6
42				5.0	4.6	4.2	3.9	3.3
44					4.2	3.9	3.6	3.0
46					3.9	3.6	3.3	2.8
50					3.6	3.3	3.0	2.5
55					3.1	2.9	2.6	2.1
					2.4	2.1		

Hauptausleger 29 m

Radius (m)	Nadellänge (m)						
	17	22.7	28.7	34.4	46.1	52.1	57.8
17.2	t	t	t	t	t	t	t
20	14.6						
24	12.5	11.9					
26	10.3	9.8	9.3				
30	9.2	9.0	8.5	8.1			
32		7.5	7.2	6.8	6.0		
36			6.7	6.3	5.5	5.1	
38			5.7	5.4	4.7	4.3	4.0
40				5.1	4.4	4.0	3.6
42				4.7	4.0	3.7	3.3
44				4.3	3.7	3.4	3.1
46					3.5	3.1	2.8
48					3.2	2.9	2.6
50					3.0	2.7	2.3
					2.8	2.4	2.1

Hauptausleger 35 m

Radius (m)	Nadellänge (m)						
	17	22.7	28.7	34.4	46.1	52.1	57.8
18.7	t	t	t	t	t	t	t
22	12.2						
24	10.3	9.8					
26	9.4	8.9	8.4				
28	8.6	8.2	7.7				
32		7.5	7.1	6.7			
34		6.4	6.0	5.7	4.9		
36			5.6	5.2	4.5	4.1	
38			5.2	4.9	4.1	3.7	3.3
40			4.9	4.5	3.8	3.4	3.1
42				4.2	3.5	3.1	2.8
44				3.9	3.2	2.9	2.5
46				3.7	3.0	2.6	2.3
50					2.8	2.4	2.1
					2.4	2.0	

Hauptausleger 38 m

Radius (m)	Nadellänge (m)					
	17	22.7	28.7	34.4	40.4	46.1
19.5	t	t	t	t	t	t
22	11.1					
26	9.8	9.3				
28	8.2	7.8	7.3			
30	7.5	7.1	6.7	6.3		
32		6.6	6.1	5.8	5.3	
34		6.1	5.7	5.3	4.9	4.5
36		5.7	5.3	4.9	4.5	4.1
38			4.6	4.2	3.8	3.5
40			4.2	3.9	3.6	3.2
42				3.7	3.3	3.0
44				3.4	3.0	2.7
46					2.8	2.5
48					2.6	2.3
50					2.4	2.1

Hauptausleger 41 m

Radius (m)	Nadellänge (m)		
	22.7	25.7	28.7
22.7	t	t	t
24	8.5		
26	8.0	7.7	
28	7.3	7.0	6.8
30	6.7	6.5	6.2
32	6.2	6.0	5.8
34	5.7	5.5	5.3
36	5.3	5.1	4.9
38		4.7	4.6
40			4.2
			4.0

TLT 9834997 M 103673

Traglasten in Tonnen mit verstellbarem Nadelausleger (No. 1309.xx), 32.3 t Ballast + 15 t Zentralballast. Oben angeführte Traglastwerte sind nur zur Information. Für Ihren aktuellen Hub verwenden Sie bitte die Traglastwerte aus dem Traglasttabellenbuch.

Traglasten - verstellb. Nadelausleger (No. 1309.xx)

Hauptausleger 65°

Hauptausleger 17 m

Radius (m)	Nadellänge (m)							
	17	22.7	28.7	34.4	46.1	52.1	57.8	66.8
19.3	t	t	t	t	t	t	t	t
24	13.6							
26	10.4	10.3						
28	9.3	9.2						
30		8.4	8.2					
36		7.6	7.5	7.3				
38			5.8	5.6	5.1			
40				5.2	4.7			
42				4.8	4.4	4.1		
44				4.4	4.0	3.8		
46					3.7	3.5	3.2	
48					3.4	3.2	2.9	
50					3.2	3.0	2.7	2.2
55					2.9	2.7	2.5	
						2.2	2.0	

Hauptausleger 23 m

Radius (m)	Nadellänge (m)							
	17	22.7	28.7	34.4	46.1	52.1	57.8	
21.9	t	t	t	t	t	t	t	
26	10.9							
28	8.7	8.6						
30	7.9	7.8						
32		7.1	6.8					
34		6.5	6.3	6.0				
38		5.9	5.7	5.5				
40			4.9	4.7				
42				4.3	3.8			
44				4.0	3.5	3.1		
46				3.7	3.2	2.9		
48					3.0	2.6	2.3	
50					2.8	2.4	2.1	
55					2.5	2.2		
						2.0		

Hauptausleger 29 m

Radius (m)	Nadellänge (m)				
	17	22.7	28.7	34.4	46.1
24.4	t	t	t	t	t
28	8.6				
30	7.2	6.9			
32	6.6	6.4			
36		5.9	5.5		
42		4.9	4.7	4.3	
44			3.7	3.5	2.7
46				3.2	2.5
48				3.0	2.3
				2.7	2.1

Hauptausleger 35 m

Radius (m)	Nadellänge (m)			
	17	22.7	28.7	34.4
27	t	t	t	t
32	6.6			
34	5.4	5.0		
38		4.6	4.2	
40		4.0	3.6	3.2
42			3.3	3.0
44			3.1	2.8
46			2.9	2.5
48				2.3
				2.2

Hauptausleger 38 m

Radius (m)	Nadellänge (m)				
	17	22.7	28.7	34.4	37.4
28.2	t	t	t	t	t
32	5.7				
34	4.9	4.5			
36	4.5	4.2			
40		3.9	3.4		
42		3.3	2.9	2.6	2.3
44			2.7	2.4	2.2
46			2.5	2.2	
			2.3		

Hauptausleger 41 m

Radius (m)	Nadellänge (m)		
	22.7	25.7	28.7
32.8	t	t	t
34	3.9		
36	3.7		
38	3.4	3.2	
40	3.1	2.9	2.7
42	2.9	2.7	2.5
44		2.5	2.3
		2.3	2.1

TLT 9834997 M 103673

Traglasten in Tonnen mit verstellbarem Nadelausleger (No. 1309.xx), 32.3 t Ballast + 15 t Zentralballast. Oben angeführte Traglastwerte sind nur zur Information. Für Ihren aktuellen Hub verwenden Sie bitte die Traglastwerte aus dem Traglasttabellenbuch.

Traglasten - verstellb. Nadelausleger (No. 1309.xx)

Hauptausleger 45°

Hauptausleger 17 m

Radius (m)	Nadellänge (m)							
	17	22.7	28.7	34.4				
t	t	t	t					
28.2	7.3							
30	6.7							
34		5.5						
36		5.0						
38			4.4					
40			4.1					
42			3.8					
44				3.3				
46				3.1				

Hauptausleger 23 m

Radius (m)	Nadellänge (m)							
	17	22.7	28.7	34.4				
t	t	t	t					
32.4	5.1							
34	4.8							
38		3.9						
40		3.6						
42			3.0					
44			2.8					
46			2.6					
48				2.2				

TLT 9834997 M 103673

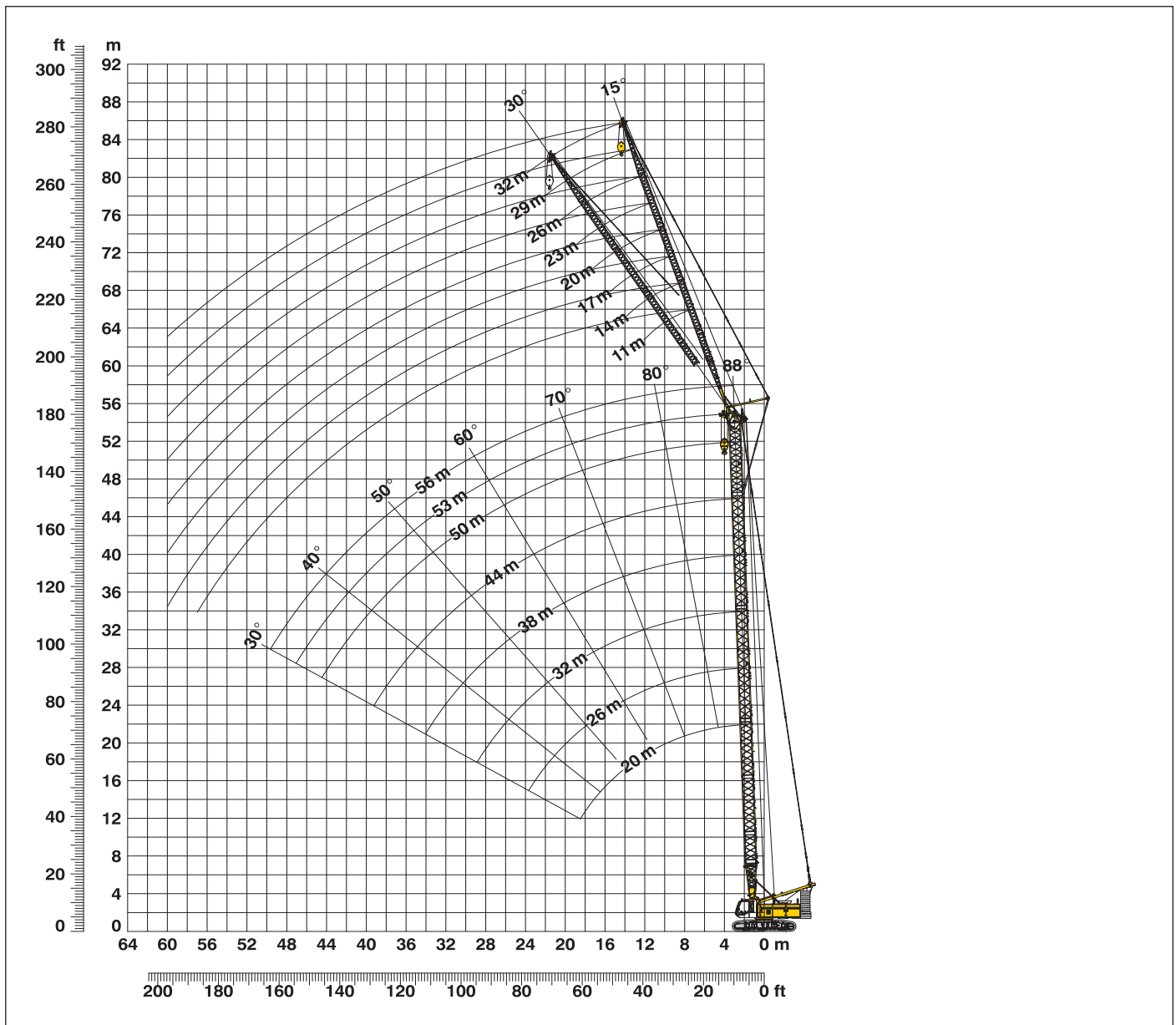
Hauptausleger 29 m

Radius (m)	Nadellänge (m)						
	17	22.7					
t	t	t					
36.7	3.4						
38	3.2						
42		2.5					
44		2.3					

Traglasten in Tonnen mit verstellbarem Nadelausleger (No. 1309.xx), 32.3 t Ballast + 15 t Zentralballast. Oben angeführte Traglastwerte sind nur zur Information. Für Ihren aktuellen Hub verwenden Sie bitte die Traglastwerte aus dem Traglasttabellenbuch.

Festst. Nadelausleger (No. 0806.xx) 15° und 30°

Hauptausleger 88° - 30°



Auslegerzusammenbau für Hauptauslegerlängen von 20 m - 56 m – siehe Tabelle 1, Seite 12

Konfiguration mit feststehendem Nadelausleger (11 m - 32 m)

	Länge	Anzahl der Nadelauslegerstücke							
		11m	14m	17m	20m	23m	26m	29m	32m
Nadelanlenkstück	5.5 m	1	1	1	1	1	1	1	1
Nadel-Z-Stück	3 m		1		1		1		1
Nadel-Z-Stück	6 m			1	1	2	2	3	3
Nadelkopfstück	5.5 m	1	1	1	1	1	1	1	1
Nadellänge (m)		11	14	17	20	23	26	29	32

Traglasten - festst. Nadelausleger (No. 0806.xx)

Offset 15°

Hauptausleger 20 m

Radius (m)	Nadellänge (m)			
	11	20	26	32
5	t	t	t	t
9	24.0			
11	21.7	11.9	7.7	
14	19.9	10.9	7.1	4.7
16	18.7	10.2	6.7	4.5
18	16.0	9.7	6.4	4.3
20	13.9	9.2	6.1	4.1
22	12.2	8.8	5.8	3.9
24	10.9	8.4	5.5	3.8
26	9.7	8.0	5.3	3.6
28	8.7	7.8	5.1	3.5
30	7.9	7.5	4.9	3.4
34		6.9	4.6	3.2
38		5.8	4.3	3.0
44			4.2	2.8
50				2.8

Hauptausleger 26 m

Radius (m)	Nadellänge (m)			
	11	20	26	32
5.2	t	t	t	t
9	24.0			
12	22.4	12.2		
14	20.6	11.2	7.3	
16	19.3	10.6	7.0	4.6
18	18.0	10.1	6.7	4.4
20	15.8	9.6	6.3	4.2
22	13.6	9.2	6.0	4.0
24	12.0	8.7	5.8	3.9
26	10.6	8.4	5.5	3.7
28	9.4	8.1	5.3	3.6
30	8.5	7.8	5.1	3.5
34	7.6	7.5	5.0	3.4
38	6.2	6.7	4.6	3.2
44		4.3	4.1	2.8
50			3.5	2.7
55				2.7

Hauptausleger 32 m

Radius (m)	Nadellänge (m)			
	11	20	26	32
5.4	t	t	t	t
9	22.8			
12	20.8	11.3		
14	19.2	10.6	7.0	
16	18.1	10.1	6.7	4.5
18	17.0	9.7	6.4	4.3
20	15.4	9.2	6.2	4.1
22	13.4	8.9	5.9	4.0
24	11.8	8.6	5.7	3.9
26	10.4	8.2	5.5	3.7
28	8.3	7.6	5.1	3.5
32	6.7	6.9	4.8	3.3
36	5.5	5.9	4.5	3.1
40	4.5	4.9	4.3	3.0
48		3.4	3.6	2.7
55			2.7	2.7
60				2.3

Hauptausleger 38 m

Radius (m)	Nadellänge (m)			
	11	20	26	32
5.6	t	t	t	t
10	20.5			
12	18.5	10.4		
14	17.4	10.1	6.7	
16	16.3	9.6	6.5	4.3
18	15.4	9.3	6.2	4.2
20	14.6	8.9	6.0	4.1
24	12.9	8.5	5.8	3.9
28	10.1	7.9	5.4	3.7
32	8.0	7.4	5.0	3.4
36	6.4	6.8	4.7	3.2
40	5.2	5.7	4.5	3.1
44	4.2	4.7	4.2	2.9
50	3.5	3.9	4.1	2.8
55		2.9	3.1	2.7
60			2.4	2.6
				2.0

Hauptausleger 44 m

Radius (m)	Nadellänge (m)			
	11	20	26	32
5.8	t	t	t	t
10	17.4			
12	15.8	9.5		
14	14.9	9.2	6.3	
16	14.1	8.9	6.1	4.1
18	13.3	8.6	5.9	4.0
20	12.7	8.2	5.7	3.9
24	12.0	7.9	5.5	3.8
28	11.0	7.6	5.3	3.7
32	8.8	7.0	5.0	3.4
36	6.9	6.4	4.7	3.2
40	5.6	5.9	4.4	3.1
44	4.5	4.9	4.2	2.9
48	3.6	4.0	4.0	2.8
50	2.9	3.3	3.5	2.7
55	2.3	2.7	2.9	2.6
		2.0	2.2	2.4

Hauptausleger 50 m

Radius (m)	Nadellänge (m)			
	11	20	26	32
6	t	t	t	t
10	14.7			
12	13.5	8.6		
14	12.7	8.4	5.8	
16	11.5	7.9	5.6	3.9
18	11.2	7.7	5.5	3.8
20	10.5	7.4	5.4	3.7
24	9.9	7.1	5.2	3.6
28	9.3	6.7	5.0	3.5
32	8.2	6.2	4.7	3.3
36	6.6	5.7	4.4	3.1
40	5.3	5.2	4.1	3.0
44	4.2	4.6	3.9	2.8
48	3.4	3.8	3.6	2.7
50	2.6	3.0	3.2	2.6
55	2.0	2.4	2.6	2.5
			2.6	2.1

TLT 9834997 M 103673

Hauptausleger 53 m

Radius (m)	Nadellänge (m)			
	11	20	26	32
6.1	t	t	t	t
10	13.4			
12	12.5	8.1		
15	11.7	7.9	5.6	
16	10.8	7.5	5.4	3.8
18	10.5	7.3	5.4	3.8
20	9.9	7.0	5.2	3.7
24	9.4	6.7	5.0	3.5
26	8.5	6.2	4.7	3.3
30	7.9	5.9	4.6	3.3
34	7.9	5.4	4.3	3.1
38	6.4	5.4	4.3	3.1
42	5.1	5.0	4.0	2.9
46	4.1	4.4	3.8	2.8
48	3.2	3.6	3.5	2.7
50	2.5	2.9	3.0	2.6
	2.2	2.6	2.8	2.5
		2.3	2.5	2.5

Hauptausleger 56 m

Radius (m)	Nadellänge (m)			
	11	17	20	23
6.2	t	t	t	t
8	11.6			
9	11.4			
10	11.2	8.5		
11	10.9	8.4	7.3	
14	10.6	8.3	7.3	6.3
18	9.7	7.8	6.9	6.1
22	8.6	7.0	6.4	5.7
26	7.7	6.3	5.8	5.2
30	6.8	5.7	5.2	4.8
34	6.1	5.2	4.8	4.4
38	4.9	4.7	4.3	4.0
42	4.0	4.2	3.9	3.6
46	3.1	3.4	3.4	3.3
48	2.4	2.7	2.8	2.8
50	2.1	2.4	2.5	2.6
		2.1	2.2	2.3

Traglasten in Tonnen mit feststehendem Nadelausleger (No. 0806.xx), 32,3 t Ballast + 15 t Zentralballast. Oben angeführte Traglastwerte sind nur zur Information. Für Ihren aktuellen Hub verwenden Sie bitte die Traglastwerte aus dem Traglasttabellenbuch.

Traglasten - festst. Nadelausleger (No. 0806.xx)

Offset 30°

Hauptausleger 20 m

Radius (m)	Nadellänge (m)			
	11	20	26	32
7.6	t	t	t	t
14	21.7			
17	18.5	9.8		
22	16.8	9.1	6.0	
24	12.4	8.0	5.4	3.6
26	11.0	7.7	5.2	3.6
28	9.8	7.6	5.0	3.4
30	8.8	7.4	4.9	3.3
32	7.9	7.3	4.7	3.2
34		7.1	4.6	3.2
36		6.9	4.5	3.1
38		6.5	4.4	3.0
42		5.9	4.3	3.0
44			4.3	2.9
46				2.8
50				2.9

Hauptausleger 26 m

Radius (m)	Nadellänge (m)			
	11	20	26	32
7.8	t	t	t	t
14	20.6			
17	18.2	9.6		
22	16.8	9.0	5.8	
24	12.2	8.2	5.4	3.6
26	10.8	8.0	5.2	3.5
28	9.6	7.8	5.0	3.4
30	8.6	7.6	4.9	3.3
32	7.8	7.3	4.7	3.2
34	7.0	7.1	4.6	3.2
38	6.3	6.9	4.5	3.1
42		5.8	4.3	3.0
44		4.8	4.2	2.9
46		4.4	4.2	2.8
50			3.6	2.8
55				2.9

Hauptausleger 32 m

Radius (m)	Nadellänge (m)			
	11	20	26	32
8	t	t	t	t
14	19.1			
18	16.3	9.1		
22	14.4	8.4	5.6	
24	12.1	7.7	5.3	3.5
26	10.7	7.4	5.1	3.5
28	9.5	7.2	4.9	3.4
30	8.5	7.0	4.8	3.3
32	7.6	6.7	4.7	3.2
34	6.2	6.3	4.5	3.1
38	5.1	5.6	4.3	3.0
40	4.6	5.1	4.2	2.9
42		4.7	4.2	2.8
46		3.9	4.1	2.7
50		3.2	3.5	2.7
55			2.7	2.7
60				2.3

Hauptausleger 38 m

Radius (m)	Nadellänge (m)			
	11	20	26	32
5.6	t	t	t	t
10	20.5			
12	18.5	10.4		
14	17.4	10.1	6.7	
18	16.3	9.6	6.5	4.3
22	14.6	8.9	6.0	4.1
26	11.5	8.2	5.5	3.8
30	9.0	7.6	5.2	3.5
34	7.2	7.1	4.8	3.3
38	5.8	6.2	4.6	3.1
42	4.7	5.1	4.3	3.0
44	3.8	4.2	4.1	2.9
46	3.5	3.9	4.1	2.8
50		3.5	3.7	2.7
55		2.9	3.1	2.7
60			2.4	2.6
				2.0

Hauptausleger 44 m

Radius (m)	Nadellänge (m)			
	11	20	26	32
8.4	t	t	t	t
14	14.6			
18	12.8	7.8		
22	11.4	7.4	5.1	
24	10.3	6.9	4.9	3.4
26	9.8	6.6	4.8	3.3
28	9.1	6.4	4.7	3.2
30	8.1	6.2	4.6	3.1
32	7.2	6.0	4.5	3.1
34	6.4	5.8	4.4	3.0
38	5.8	5.6	4.3	3.0
42	4.7	5.1	4.1	2.9
46	3.8	4.3	3.9	2.8
50	3.0	3.5	3.6	2.7
55	2.4	2.8	3.1	2.6
60		2.1	2.4	2.6
				2.0

Hauptausleger 50 m

Radius (m)	Nadellänge (m)			
	11	20	26	32
8.7	t	t	t	t
15	12.1			
18	10.5	7.0		
22	9.7	6.7	4.8	
24	8.8	6.1	4.7	3.2
26	8.3	5.9	4.5	3.2
28	7.9	5.6	4.4	3.1
30	7.4	5.4	4.3	3.0
32	6.9	5.2	4.2	3.0
34	6.2	5.0	4.0	2.9
36	5.5	4.8	3.9	2.9
38	4.9	4.6	3.8	2.8
42	4.4	4.4	3.7	2.8
46	3.5	4.0	3.4	2.7
50	2.8	3.3	3.2	2.6
55	2.1	2.6	2.9	2.5
			2.2	2.3

TLT 9834997 M 103673

Hauptausleger 53 m

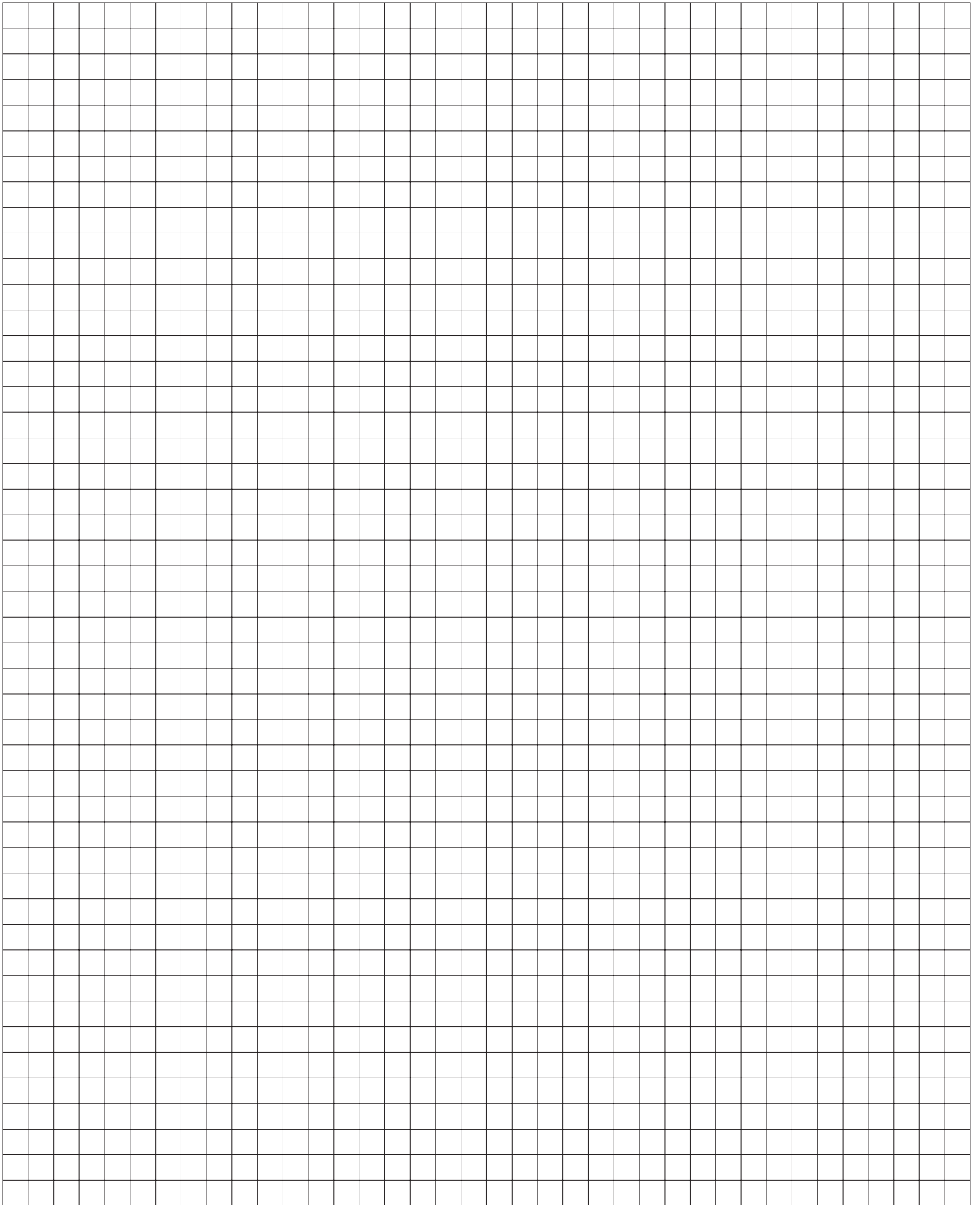
Radius (m)	Nadellänge (m)			
	11	20	26	32
8.8	t	t	t	t
15	11.1			
18	9.9	6.6		
22	9.2	6.3	4.7	
24	8.3	5.8	4.5	3.1
26	8.0	5.6	4.4	3.1
28	7.6	5.4	4.3	3.0
30	7.2	5.2	4.1	3.0
32	6.7	5.0	4.0	2.9
34	6.0	4.8	3.9	2.9
36	5.4	4.6	3.8	2.8
38	4.8	4.5	3.7	2.8
42	4.3	4.3	3.5	2.7
46	3.4	3.9	3.3	2.6
50	2.6	3.2	3.1	2.5
55	2.0	2.5	2.8	2.4
			2.1	2.3

Hauptausleger 56 m

Radius (m)	Nadellänge (m)			
	11	14	20	23
8.9	t	t	t	t
11	9.8			
15	9.6	8.3		
17	8.7	7.8	6.0	
18	8.3	7.4	5.8	5.1
19	8.1	7.3	5.8	5.0
20	7.8	7.1	5.6	5.0
22	7.6	6.9	5.5	4.9
26	7.2	6.6	5.3	4.7
30	6.6	6.0	4.9	4.4
34	5.9	5.4	4.5	4.1
38	5.2	4.9	4.1	3.8
42	4.2	4.3	3.8	3.5
46	3.3	3.5	3.4	3.2
48	2.6	2.7	3.1	2.9
50	2.2	2.4	2.7	2.8
		2.1	2.4	2.6

Traglasten in Tonnen mit feststehendem Nadelausleger (No. 0806.xx), 32,3 t Ballast + 15 t Zentralballast. Oben angeführte Traglastwerte sind nur zur Information. Für Ihren aktuellen Hub verwenden Sie bitte die Traglastwerte aus dem Traglasttabellenbuch.

Notizen



Liebherr-Werk Nenzing GmbH

Dr. Hans Liebherr Str. 1, 6710 Nenzing/Austria
Tel.: +43 50809 41-473, Fax: +43 50809 41-499
crawler.crane@liebherr.com, www.liebherr.com
facebook.com/LiebherrConstruction